

# -KI-Edelstahl · ZI-Edelstahl · Z-Edelstahl

Qualitäts-Fahnenmast aus Edelstahl

Die edelste Art, Flagge zu zeigen!



Qualitäts-  
Fahnenmaste  
aus  
Edelstahl



Mastkopf mit drehbar gelagerter Kappe für KI-Edelstahl



Bediengehäuse, Hissseil für KI-Edelstahl



Mastkopf für Z-Edelstahl



Belegklammer für Z-Edelstahl

**Qualitäts-Fahnenmasten**  
Versandhaus Neumeyer-Abzeichen  
Höfelbeetstr. 20  
91719 Heidenheim  
Telefon (09833) 98894-0  
Telefax (09833) 98894-20  
[www.neumeyer-abzeichen.de](http://www.neumeyer-abzeichen.de)  
E-mail: [verkauf@neumeyer-abzeichen.de](mailto:verkauf@neumeyer-abzeichen.de)

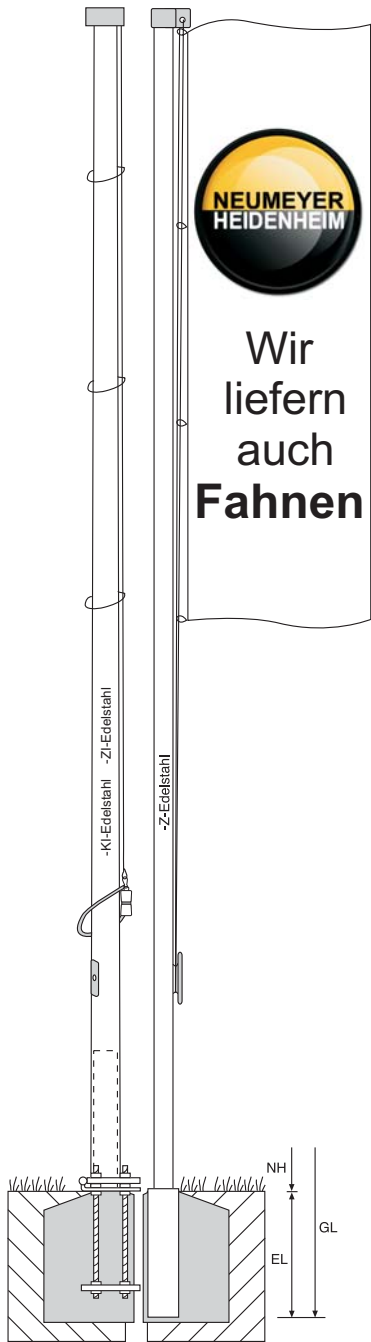


# -KI-Edelstahl ZI-Edelstahl Z-Edelstahl

**-KI:** Mastrohr konisch, längsnahtgeschweißt, mit Innenseilführung, drehbar gelagerte Mastkappe

**-ZI:** Mastrohr zylindrisch, geschweißt, mit Innenseilführung, drehbar gelagerte Mastkappe

**-Z:** Mastrohr zylindrisch, Standard-Hissvorrichtung



## -KI-Edelstahl

- Hoher Bedienkomfort und höchstmögliche Diebstahlsicherheit durch bewährte Innenseilführung. Im Mastrohr laufendes Perlon-Hissseil 6 mm, Bediengehäuse mit sperrbarer Türe und Schnellfixiersystem-SFS für Hissseil.
- konisches Mastrohr im Werkstoff 1.4301, Oberfläche matt geschliffen Korn 180.
- Standardmäßige Montage auf Kipphalterung mit Sicherheitsscharnier und Justierankern

## -ZI-Edelstahl

- Komfort-Hissvorrichtung wie KI-Edelstahl
- Zylindrisches Mastrohr im Werkstoff 1.4301, Oberfläche matt geschliffen Korn 180
- Standardmäßiger Einbau in Passform-Bodenhülse

## -Z-Edelstahl

- Das außenliegende Perlon-Hissseil im 5 mm mit Umlenkrolle und Belegklampe ist die „Standardhissvorrichtung“: preiswert und robust.
- Zylindrisches Mastrohr im Werkstoff 1.4301, Oberfläche matt geschliffen Korn 180
- Mastkappe aus hochwertigem Siluminguss mit integrierter Seilumlenkrolle, grau kunststoffbeschichtet.
- Standardmäßiger Einbau in Passform-Bodenhülse

## Ausstattung

### -KI-Edelstahl, ZI-Edelstahl

- zylindrischer Mastkopf aus Edelstahl, drehbar gelagert, mit integrierter Seilumlenkrolle
- Perlon-Hissseil 6 mm im Mastrohr laufend, mit sperrbarer Bedientür
- Kunststoff-Mastschlinge mit VA-Gegengewicht für straffen Fahnenstanz
- 3 KS-Fahnenstangen

### -Z-Edelstahl

- formschöne Kopfkappe aus hochwertigem Aluguß, serienmäßig mit Kunststoffbeschichtung grau
- Kopfkappe mit integrierter Seilumlenkrolle
- Perlon-Hissseil 5 mm, beidseitig Kauschenpressung, VA-Karabiner
- Belegklampe aus Edelstahl

## Fahnenkonfektion

### -KI-Edelstahl, ZI-Edelstahl

Eine besondere Fahnenkonfektion ist nicht erforderlich. Es können alle gängigen, frei auswehenden Fahnen bis zur Größe 4,00x1,50 m gehisst werden. Am Austritt des Hissseiles aus der Mastkappe wird eine Schlaufe ausgebildet, in die der oberste Fahnenkarabiner eingehakt wird. Die Lage dieser Schlaufe wird so gewählt, dass Seillänge zwischen Schlaufe und Gegengewicht der Fahnenhöhe entspricht. Die mittleren Fahnenkarabiner werden in die mitgelieferten Fahnenstangen aus Kunststoff und zusätzlich um das Hissseil gehakt, der unterste Fahnenkarabiner in das Gegengewicht.

### -Z-Edelstahl

Auch für diese Typenreihe sind alle gängigen, frei auswehenden Fahnen bis zur Größe 4,00x1,50 m geeignet. Der oberste Fahnenkarabiner wird in die Kauschenpressung des Hissseiles eingehakt, die unteren Karabiner um das Hissseil.

## Auf Wunsch

- Sondergößen
- Sonderformen
- (z.B. abgestufte Mastrohre)
- Befestigungsmöglichkeiten nach baulichen Anforderungen

## Konische Fahnenmasten

**-KI-Edelstahl** haben längsnahtgeschweißte Mastrohre mit ca. 2 mm Nahtüberhöhung.

## Technische Daten

### -Z-Edelstahl, ZI-Edelstahl

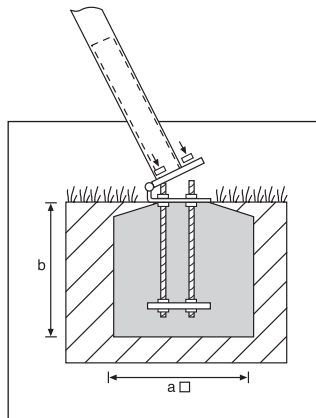
	6,00	7,00	8,00	9,00	8,00	10,00
Nennhöhe m (NH)	6,00	7,00	8,00	9,00	8,00	10,00
Gesamtlänge m (GL)	6,60	7,60	8,80	9,80	8,60	10,60
Erdlänge m (EL)	0,60	0,60	0,80	0,80	0,60	0,60
Ø mm (oben KI)	76	76	100	100	ca. 60	ca. 80
Ø unten mm (KI)					155	195
Gewicht in kg	33	44	68	80	80	120

### -KI-Edelstahl

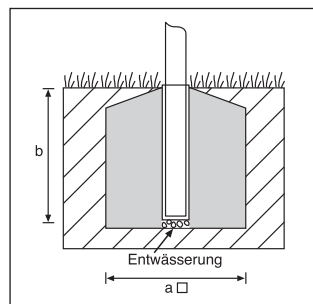
## Befestigungsmöglichkeiten

## Fundamentgrößen

Nennhöhe m (NH)	Abmessungen m	
	a □	b
6,00	0,70	0,80
7,00	0,80	0,80
8,00	0,90	0,80
9,00	0,90	1,00
10,00	1,00	1,00



**Kipphalterung für KI-Edelstahl**



**Passform-Bodenhülse für Z, ZI-Edelstahl**