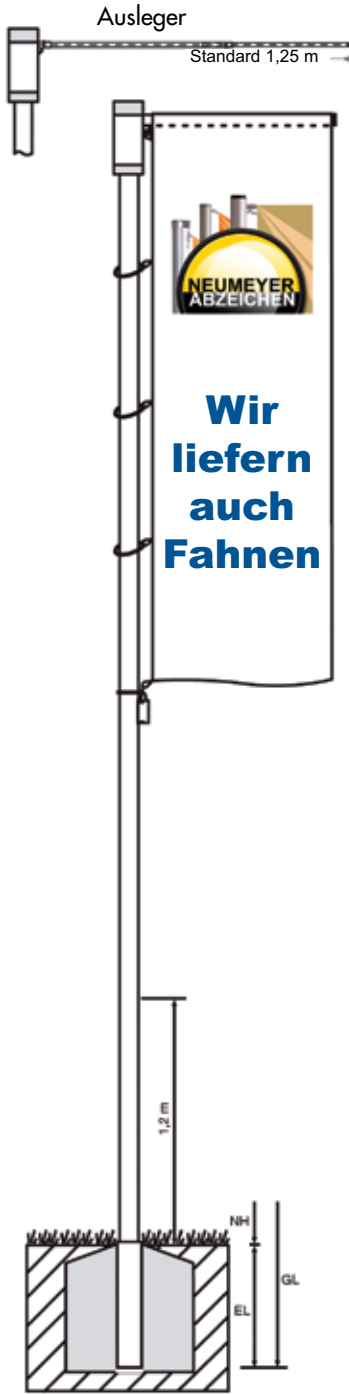


Beschreibung & technische Daten



- Fahnenmasten mit Ausleger gewährleisten eine windunabhängige Werbewirksamkeit. Die Fahne ist jederzeit gut lesbar
- Hoher Bedienkomfort und weitestgehende Diebstahlsicherheit durch zehntausendfach bewährte Innenseilführung zeichnet beide Hissysteme aus:
- **ZA75:** im Mastrohr laufendes Perlon-Hisseil \varnothing 5 mm, Bediengehäuse mit schließbarer Tür und Schnellfixiersystem (SFS) für Hisseil.
- **ZA75K:** im Mastrohr laufendes verzinktes Stahlseil mit dem Kurbel-Hissystem FlagLift
- **ZD75:** Äußerlich entspricht der ZD75 dem ZA75, es fehlt lediglich das Hissystem. Mastrohr, Kappe, Rotorträger und Ausleger sind baugleich, ebenfalls die Befestigung der Fahne mittels Hohlraum und Karabiner unter der Verwendung von Fahnenschlingen. Zum Hissen der Fahne muss der Mast aus der Bodenhülse entnommen werden und umgelegt werden.
- Die hochwertige Legierung ALMg Si 1-F30 gewährleistet dauerhafte Standsicherheit. Die Eloxalschicht nach Euras-Norm DIN 17611 (mindestens 20 μ Schichtstärke) garantiert eine langlebige gute Oberflächenoptik.

Technische Daten	ZA75/ZA75K/ZD75		
Nennhöhe m (NH)	5,00	6,00	7,00
Gesamtlänge m (GL)	5,60	6,60	7,60
Erdlänge m (EL)	0,60	0,60	0,60
\varnothing oben mm	75	75	75
\varnothing unten mm	75	75	75
Gewicht in kg	14,0	16,0	18,0

Ausstattung

- Formschöner, drehbar gelagerter Aufsatz (Rotor), wartungsfrei, mit abnehmbarem Ausleger aus Aluminium. Silber eloxiert
- Sicheres und dauerhaftes Hiss-System, im Mastrohr laufend
- 3 Fahnenschlingen
- 1 Fahnenstrafferband mit Fahngewicht

Mindest-Standsicherheit 9 Beaufort

- Beschläge aus Edelstahl oder Alu, korrosionsfrei.
- Mastkappe aus hochwertigem Silumin Guß mit integrierter Seilrolle. Höhenverstellbare Belegklampe für das Perlon-Hisseil mit Kauschenpressung, Belegklampe aus Aluguß, 160 mm hoch.

Mastenabstände

Für die Aufstellung von Fahnen mit Drehausleger ist ein Mindestabstand von 2x Fahnenbreite plus 30 cm dringend angeraten.

Fahnenkonfektion

- Seitliches Besatzband mit Haken
- Hohlraum am oberen Tuchrand, \varnothing 30 mm, beidseitig offen
- Oberster Haken muss unmittelbar unter dem Hohlraum angehängt sein
- Abstand der Haken max. 1,00 m
- Zum Aufziehen der Fahne wird diese mit ihrem Hohlraum auf den Ausleger gesteckt. Die seitlichen Karabinerhaken werden in die lose mitgelieferten Fahnenschlingen eingehakt
- Die Fahnenschlingen drehen sich bei Windbelastung mit.
- Fahnengrößen (max.) von 1,20 x 3,00 m (bis zur NH 7,00 mm).

Auf Wunsch

- Sonderlackierung, Sondereloxal

Befestigungsmöglichkeiten:

(siehe Prospektblatt Mastbefestigungen):

Fundamentgrößen

Nennhöhe Abmessungen m
m (NH) a □ b

ZA75/ZA75K/ZD75

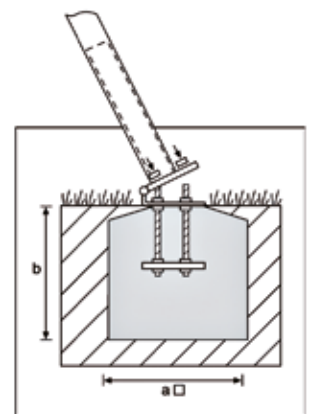
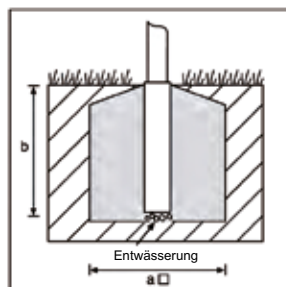
5,00	0,50	0,80
6,00	0,60	0,80
7,00	0,70	0,80

Alle Angaben zu den Fundamentgrößen sind nur informativ, verbindliche Fundamentgrößen und Fundamentausbildungen ergeben sich aus dem Fundamentplan, der im Auftragsfall zur Verfügung gestellt wird.

Standard-Einbauvariante

(bei Mindest-Standsicherheit 9 Beaufort):

für Mastrohre im \varnothing 75 mm, NH 5/6/7 m: **Passform-Bodenhülse**



Kipphalterung

◀ Aluminium-Fahnenmasten mit drehbarem Ausleger (360°)

ZA75/ZA75K*: Mastrohr zylindrisch, Ø 75 mm, für Nennhöhen 5 m bis 7 m

ZD75**: Mastrohr zylindrisch, Ø 75 mm, für Nennhöhen 5 m bis 7 m

*mit Handkurbel

**nicht hissbar



Qualitäts-Fahnenmasten

Fahnenzentrum Neumeyer-Abzeichen

Höfelbeetstraße 20 | 91719 Heidenheim

Tel. (09833) 98 894-0 | Fax (09833) 17 84

E-Mail: verkauf@fahnenmasten-shop.de



Änderungen und Irrtümer vorbehalten.

