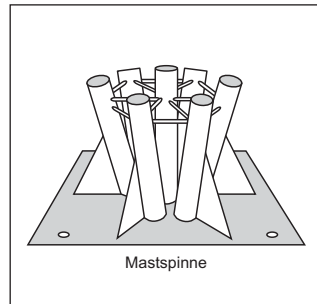


# Befestigungsmöglichkeiten

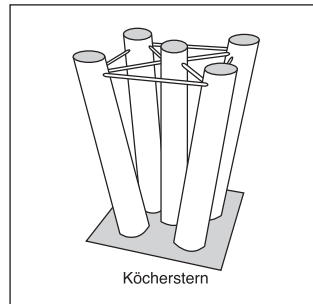
## Mastspinne aus Stahl, feuerverzinkt zum Aufdübeln Köcherstern aus Aluminium zum Einbetonieren

Die Köcherrohre sind mit einer Schrägstellung von 10° nach außen sternförmig auf eine Flanschplatte aufgeschweißt und zusätzlich gegenseitig verstrebt.

in beliebigen Anordnungen lieferbar



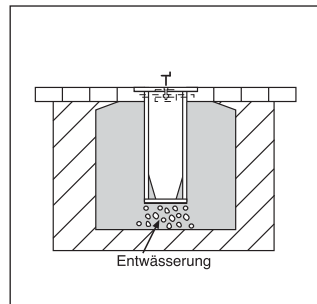
zum Aufdübeln auf Bodenplatte



Einbau als „verlorene Schalung“ in Betonschale

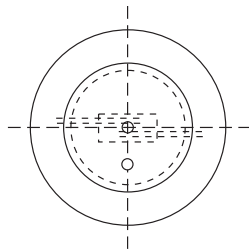
## Baumständer aus Stahl, feuerverzinkt

- Stahlbodenhülse mit Kopfplatte und sperrbarem Deckel zum Einbau auf öffentlichem Plätzen
- Begehbar und befahrbar
- Am Fußpunkt 3 feste Zentrierkeile zur Aufnahme unterschiedlicher Stammdurchmesser



### Technische Daten

Größe	I	II	III
Rohr innen mm	203	257	308
Tiefe mm	600	800	1000
Flansch außen mm	320	373	425
Gewicht ca. kg	35	55	80

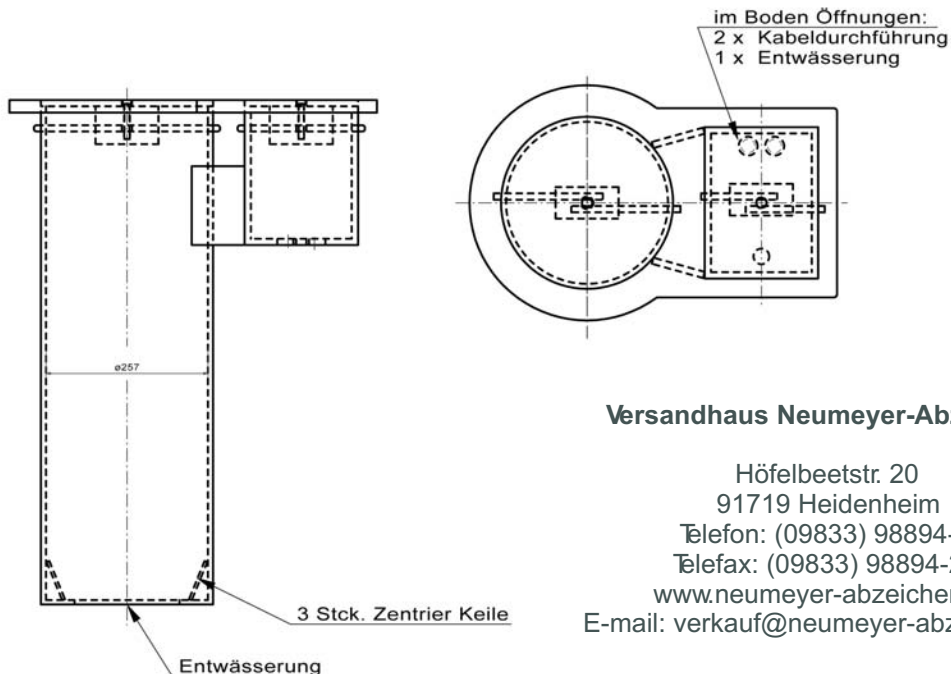


Bestimmung der Fundamentgrößen im Einzelfall

Stammfixierung durch Holzkeile (nicht im Lieferumfang)

- Deckel aus Riffelblech, mit 6-Kant-Schlüssel sperrbar

### Optional: seitlich angesetztes Gehäuse für Dose JP67



### Versandhaus Neumeyer-Abzeichen

Höfelbeetstr. 20  
91719 Heidenheim  
Telefon: (09833) 98894-0  
Telefax: (09833) 98894-20  
www.neumeyer-abzeichen.de  
E-mail: verkauf@neumeyer-abzeichen.de

