

Maibaum·Zunftbaum· Dekomast·Baumhülsen aus Aluminium



Traditionen fortsetzen unter Verwendung moderner Werkstoffe

Das Aufrichten eines Zunft- und Maibaums erfreut sich ungebrochener Beliebtheit. Einschränkungen und Erschwernisse in der Fortführung dieser weit verbreiteten Traditionen entstehen – zum einen – aus der Notwendigkeit der Erbringung jährlicher Nachweise der Standsicherheit für Fichtenstämme und – zum anderen – aus dem wachsenden Mangel an fleißigen und starken Händen zur Herstellung und Errichtung solcher Werke.

Die Verwendung von Aluminium-Werkstoffen zur Herstellung individueller Mastkonstruktionen ist naheliegend: Hohe Festigkeit bei geringem Gewicht und die schier endlose Dauerhaftigkeit erfüllen alle Anforderungen zur Herstellung dieser Produkte.

Die Anwendung des Verfahrens der Pulverbeschichtung in Verbindung mit der Applikation hochwertiger Klebefolien führt zudem zur Erzielung äußerst dekorativer Oberflächen mit zu erwartenden Standzeiten von 20 Jahren und mehr. Es können Mastrohre bis zu einer Länge von 15 m im RAL- oder DB-Ton pulverbeschichtet werden.



Mastkonstruktionen aus konischen Rohren sind bei Einbau auf Kipphalterungen bis zu Nennhöhe von 12 m händisch aufzurichten.

Zum Nachweis der Standsicherheit solcher Mastkonstruktionen stellt alfa für die Standardhöhe 12 m Musterstatiken im Auftragsfall unentgeltlich zur Verfügung. Bei genehmigungsrechtlicher Erfordernis werden statische Berechnungen für den Einzelfall in prüfbarer Form kostengünstig angeboten.

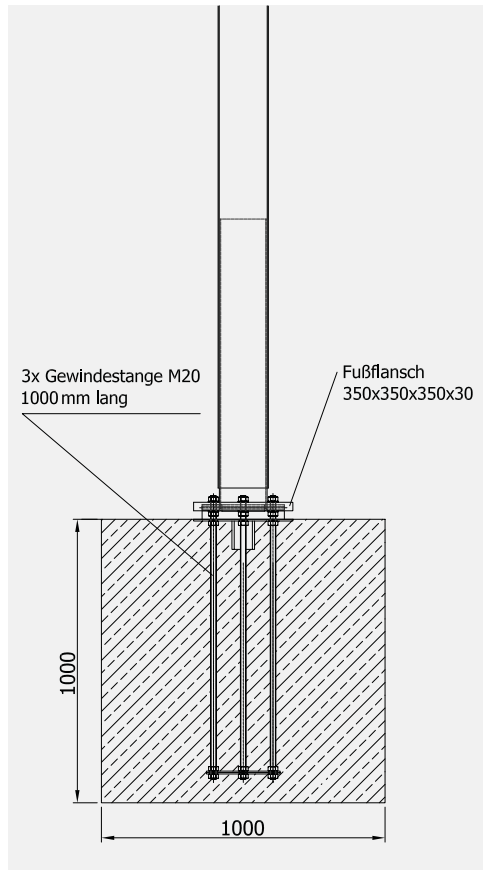
Maibaum · Zunftbaum *aus Aluminium*



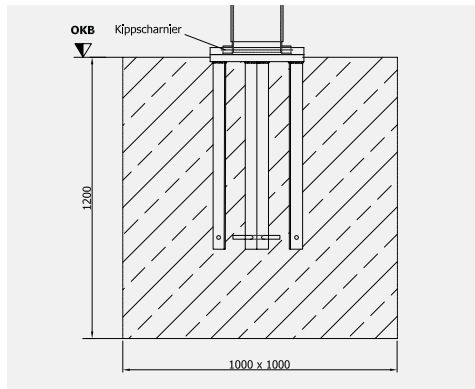
Dekomast *aus Aluminium*



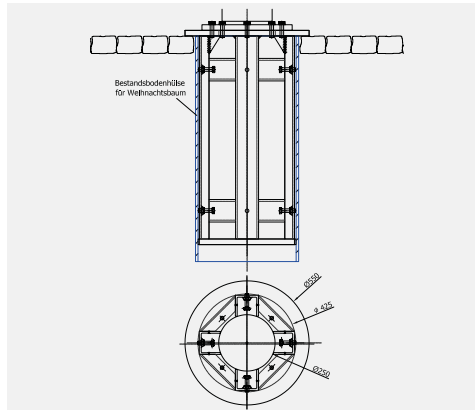
Einbaubeispiele Maibaum *aus Aluminium*



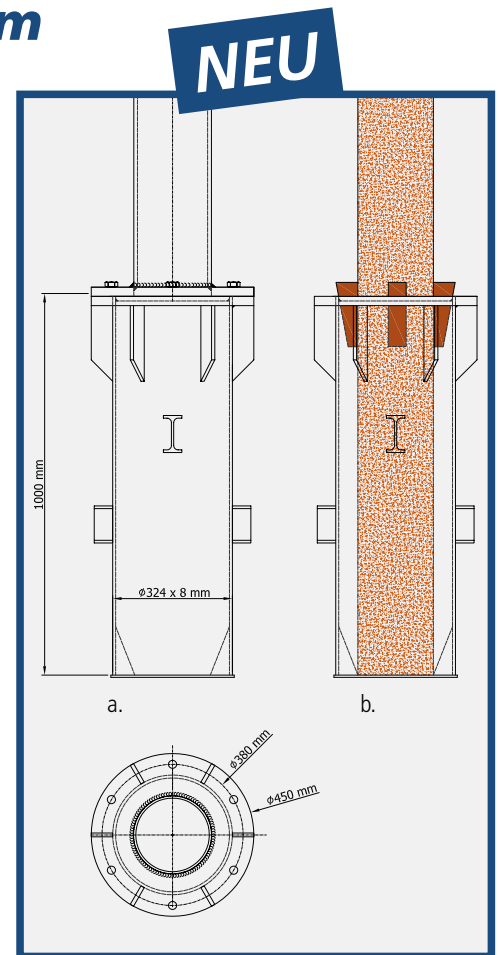
Kiphalterung Standard
3 Stück Justieranker M 20 x 1000 mm



Kiphalterung mit Sockelteil für belagsbündigem Einbau



Klemmsockel aus Stahl zum Einbau in Bestandschülse für Weihnachtsbaum



Kombihülse für Verwendung als
a. Mastsockel für Flanschmontage Maibaum
b. Baumhülse für Keilmontage Weihnachtsbaum

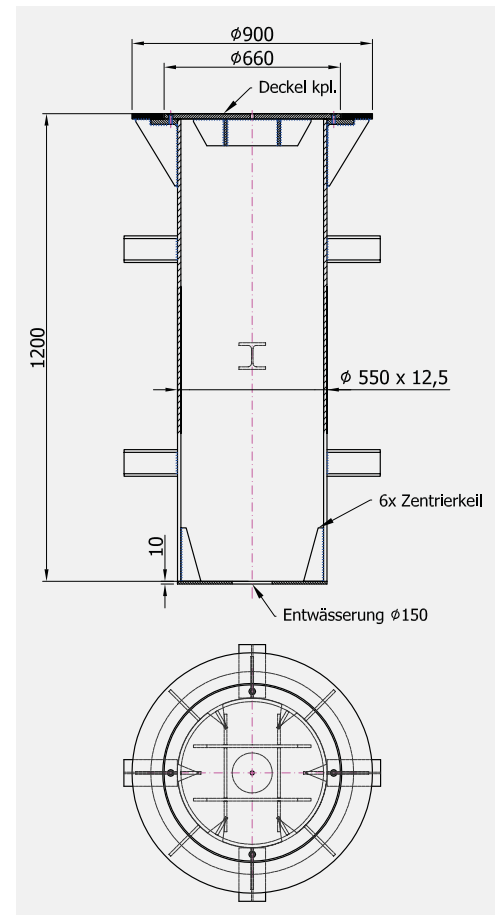
Baumhülsen für Weihnachtsbäume, Holzmasten



Standard



mit seitlich angesetztm Gehäuse und Dose IP67



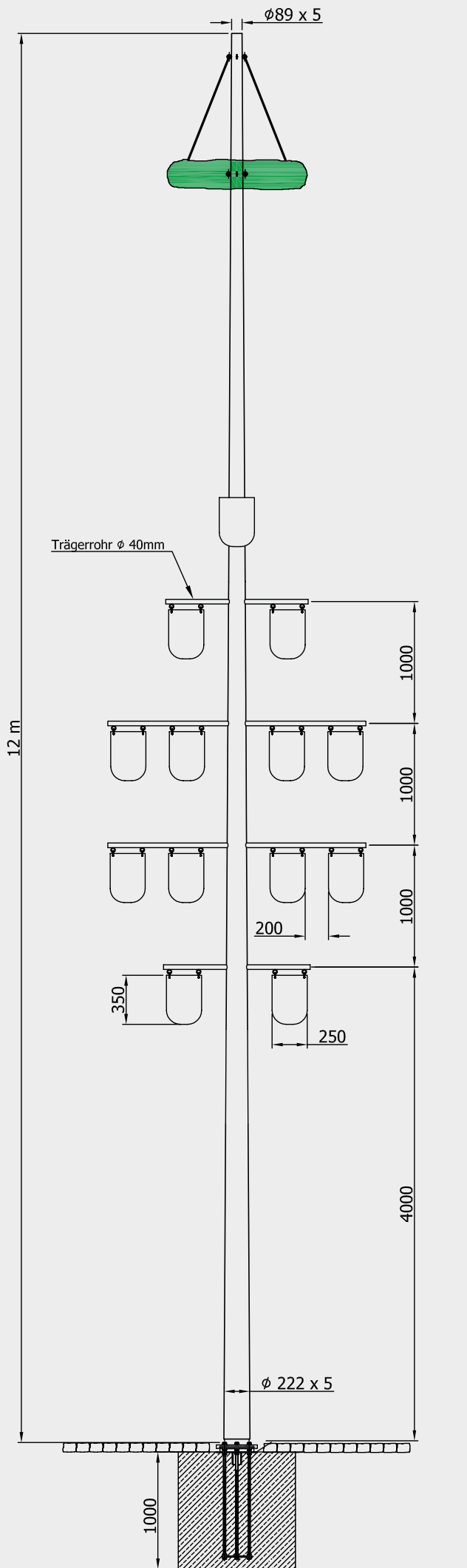
Sondergröße für Weihnachtsbaum 20 m

Technische Daten:

	Tiefe	Rohr Ø	Baumgröße Fichte
Größe I	600 mm	219 x 8,0 mm	bis 8 m
Größe II	800 mm	273 x 8,0 mm	bis 12 m
Größe III	1.000 mm	324 x 8,0 mm	bis 14 m
Größe IV	1.000 mm	406 x 10,0 mm	bis 16 m
Größe V	1.200 mm	559 x 12,5 mm	bis 20 m

Werkstoff: Stahl, feuerverzinkt

Entwerfen Sie Ihren individuellen...



Maibaum

Geplante Größe: m

Zunftbaum

Geplante Größe: m

Der hier dargestellte Ausführungsvorschlag verdeutlicht die Gestaltungsmöglichkeiten auf Basis eines konischen Mastrohres aus Aluminium in der Nennhöhe von 12 m bei einem Fußdurchmesser von 222 mm und einem Zopfdurchmesser von 85 mm. Die maximal zulässige Schilderfläche beträgt 2,00 m², das maximale Kranzgewicht 15 kg bei einem Durchmesser von 1,00 m.

Schilder:

Geplante Größe: x cm
(gezeichnet 25 x 35 cm)

Anzahl: oben Stück
Mitte Stück
untere Ebene Stück
Unten Stück

Zusätzlich:

Farbwahl:

Mastrohr: weiß
 RAL

Wendlung:

Einbauvarianten:

- Standard-Kipphalterung
- in vorhandenes Köcher-Fundament
in der Abmessung
- auf Kombi-Hülse für alternativen Einbau eines Weihnachtsbaumes



FAHNENZENTRUM
NEUMEYER-ABZEICHEN

Höfelbeetstraße 20
D-91719 Heidenheim

Telefon: +49 (0)9833 / 98894-0
Fax: +49 (0)9833 / 98894-20

verkauf@fahnenmasten-shop.de
www.fahnenmasten-shop.de