

# FlagLight Fahnenbeleuchtung

- LED-Leuchtring FlagLight Vario für zylindrische Fahnenmasten
- Konische Fahnenmasten KI , KIK TriLight mit LED-Spots

Nennhöhen 6 bis 12 m

03/2026

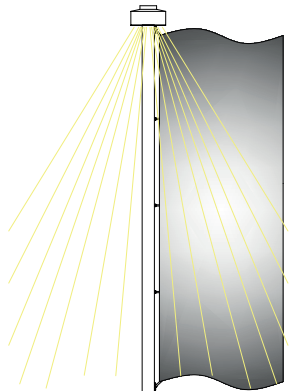


# FlagLight Fahnenbeleuchtung

• LED-Leuchtring FlagLight Vario für zylindrische Fahnenmasten

## Fahnenwerbung wirkt – jetzt auch bei Nacht

Zur Verlängerung der werblichen Wirkung von Fahnen in die Nachtzeit bieten sowohl der Leuchtring **FlagLight Vario** als auch die **KI TriLight-Baureihe** sowohl die technisch als auch wirtschaftlich beste Lösung. Beide Varianten sind sowohl als vorinstallierte Zubehöre an Neumasten als auch zur nachträglichen Installation an Bestandsmasten geeignet.



### Leuchtring FlagLight Vario

Der Leuchtring **FlagLight Vario** Vario besitzt 8 leistungsstarken LED's und einen integrierten Trafo, installiert im formschönem und stabilen Aluminiumgehäuse. Die Gehäuseausbildung ist geeignet für die Montage an Fahnenmasten mit zylindrischen Mastrohren im Durchmesser 90 und 100 mm. Für das Standardprogramm sind bezüglich des Anordnung der Leuchtringe für das Standardprogrammes die nachfolgend dargestellten Konfigurationen möglich:

### Strahleranordnung

Nennhöhen (NH)	6		7		8		9		10	
Mast-Typen	oben	unten	oben	unten	oben	unten	oben	unten	oben	unten
ZI90		X		X		X				
ZI90K		X		X		X				
ZA90		X		X		X				
ZA90K		X		X		X				
ZI100			X	X	X	X	X		X	
ZI100K			X	X	X	X	X		X	
ZA100			X	X	X	X	X		X	
ZA100 K			X	X	X	X	X		X	

X = lieferbar

Der Einbau der Masten im Durchmesser 90 mm erfolgt grundsätzlich in Zentrierhülse mit Verdreh- und Entnahmeschutz, die Masten im Durchmesser 100 mm auf Kipphalterung.



Topleuchte ZA00-Baureihe



Topleuchte ZI100-Baureihe



Untenleuchte alle Baureihen

In der Untenstrahler-Variante ist der Leuchtring in Höhe von 2 m über Gelände montiert mit der Konsequenz, dass das Einhaken der Fahnen oberhalb des Leuchtringes, also in der Höhe von ca. 2,20 m erfolgt. Die Höhenlage des Bedienpunktes der Hissvorrichtung bleibt unverändert.

In der Konfiguration Topstrahler erfolgt die Handhabung der Hissvorrichtung unverändert.

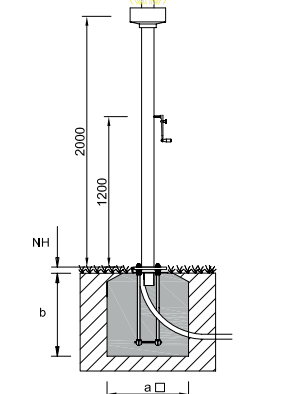
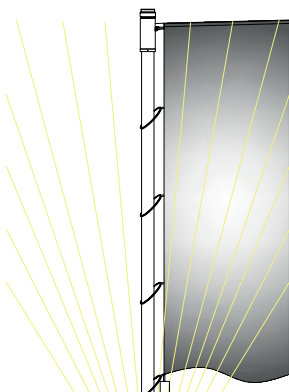
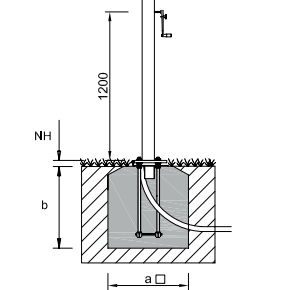
Die Lieferung des Leuchtringes **FlagLight Vario** erfolgt grundsätzlich im Einzelkarton.

Bei Bestellung als Zubehör zu Neumasten ist

- das Mastrohr vorgebohrt
- das Gummikabel 3 x 0,7 mm<sup>2</sup> im Mastrohr eingezogen
- die Klemmdose IP54 mit Schutzabdeckung am Mastfuß vormontiert
- eine Anleitung zur Fertigmontage beige packt

Bei Lieferung des Leuchtringes **FlagLight Vario** als Nachrüstsatz für Bestandsmasten ist das Gerät mit einem Gummikabel 3 x 0,7 mm<sup>2</sup> in der Länge von 13 m ausgerüstet. Ergänzend zum Leuchtring ist ein Kabelklemmsset mit Schutzabdeckung zur Montage am Mastfuß lieferbar.

Lieferung von Sicherungs- und Schaltelemente sind sowohl bei Lieferung Neumasten als auch für die Nachrüstung nicht im Lieferumfang enthalten.



# FlagLight Fahnenbeleuchtung

## • LED-Leuchtring FlagLight Vario für zylindrische Fahnenmasten

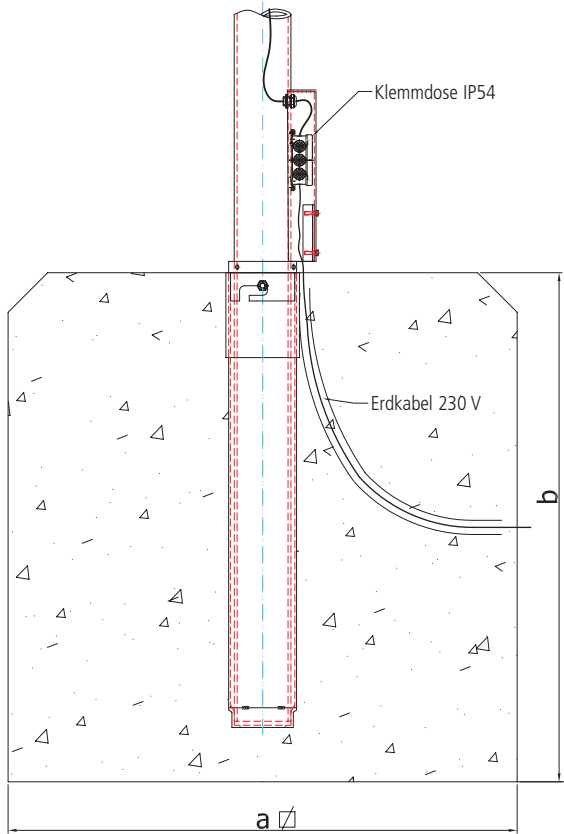
### Technische Daten Leuchtring FlagLight Vario

Schutzklasse:	IP67
Netzspannung:	230 Volt, 50 Hz
Leistungsaufnahme:	28 Watt
Anzahl der LED's:	8 Stück
Lichtstrom:	ca. 3.300 lm
Farbtemperatur:	6.000 K
Gehäuse:	Aluminium Druckguss, silbergrau pulverbeschichtet
Dimmbarkeit:	nein
Farbwechsel:	nein
Trafo:	integriert, 230/24 Volt
Abstrahlwinkel der LED's:	30°
Abmessungen (Ø x Bauhöhe):	240 x 110 mm
Gewicht:	ca. 3,9 kg
Verpackung:	Kartonverpackung

### Masteinbau, Anschluss Erdkabel

#### ZI/ZA-90-Baureihe

Einbau in Zentrierhülse mit  
Verdreh- und Entnahmeschutz



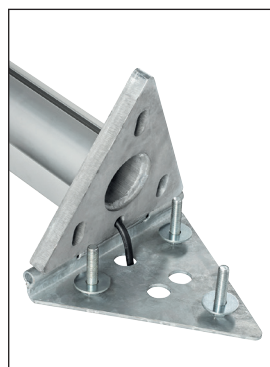
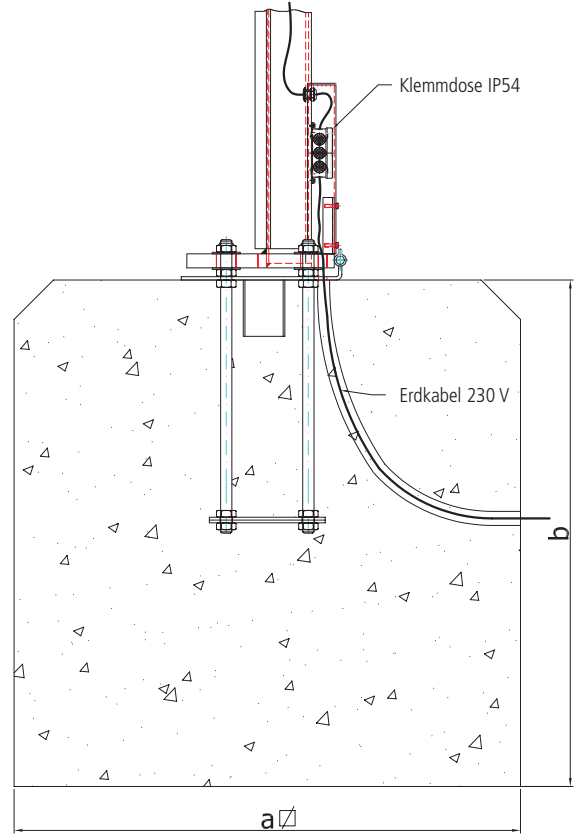
Einführung Erdkabel



Schutzabdeckung

#### ZI/ZA-100-Baureihe

Einbau auf Kipphalterung



Einführung



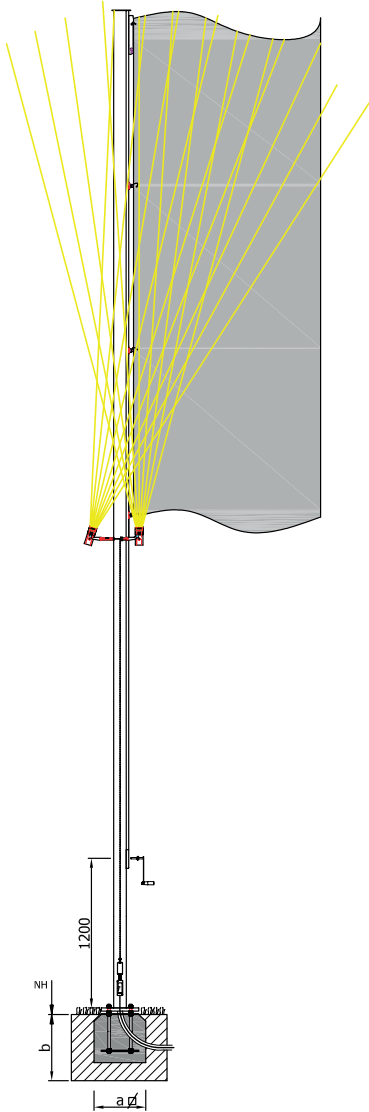
Kabelenden



Schutzabdeckung

# FlagLight Fahnenbeleuchtung

## • Konische Fahnenmasten KI , KIK TriLight mit LED-Spots



Ergänzend zum Leuchtring **FlagLight Vario** bietet die konischen Fahnenmasten der Baureihen **KI** und **KIK** mit elektrischer Ausrüstung zur Fahnenbeleuchtung an. Unter dem Produktnamen

### **KI TriLight** bzw. **KIK TriLight**.

Bei **TriLight** kommen die Masten mit vormontierten LED-Spots Trafo anschlussfertig zur Auslieferung. Als bauseitige Leistung verbleiben lediglich die Herstellung der Einspeisung durch Anschluß des Erdkabels sowie die vorgeschaltete Installation der Sicherungs- und Schaltelemente.



Die Funktion der Hissvorrichtungen – verdeckt laufend in aufgesetzter C-Schiene – erfährt durch die Stahlmontage keine Beeinträchtigung. Lieferbar sind Masten in den Nennhöhen 8 bis 12 m.

Die Wahl der Montagehöhe der drei LED-Spots als Untenstrahler erfolgt, in Abhängigkeit zur Fahnengröße, jeweils ca. einen halben Meter unterhalb der geplanten Höhenlage des unteren Fahnenasaumes höhengleich in der Anordnung 3 x 120°. Die Befestigung der LED-Spots erfolgt schwenkbar auf 200 mm auskragenden geschraubten Halterungen.

Die werksseitig hergestellte elektrische Vorinstallation umfasst

- Die mechanische und elektrische Montage der drei LED-Spots in bestellter Höhenlage
- den Einbau eines Trafos 230/48 Volt samt Klemmdose IP54 in den Mastfuß

Die Befestigung von Trafo und Klemmdose erfolgt auf eine lose in den Mastfuß eingestellten Montageplatte aus Kunststoff. Die Montage auf der lose eingestellten KS-Klemmlatte KS-Platte dient der Erzielung einer Höhenlage von 250 mm über Fundament.

Der Einbau der Fahnenmasten erfolgt ausschließlich auf Kiphalterung. Die Zuleitung des im Fundament eingegossenen Erdkabels erfolgt durch die mittige Bohrung der Montageplatte des Sockelteiles.

Die LED-Spots sind auch einzeln zu Nachrüstung an Bestandsmasten lieferbar. Die Kabellänge beträgt dann 500 mm.

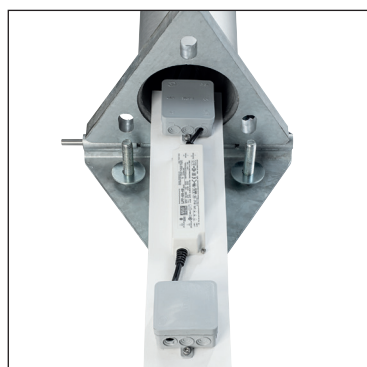
### Technische Daten LED-Spots

Schutzklasse:	IP67
Netzspannung:	230 Volt, 50 Hz
Leistungsaufnahme:	20 Watt/Strahler
Lichtstrom:	ca. 2.200 lm
Farbtemperatur:	4.000 K
Gehäuse:	Aluminium, silber eloxiert
Dimmbarkeit:	nein
Farbwechsel:	nein
Abstrahlwinkel:	13°

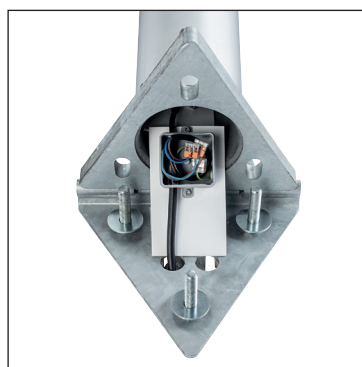
### Technische Daten Fahnenmasten KI, KIK TriLight

Nennhöhe ib n (in m)	Mastrohr DM (in mm)	max. zulässige Fahnengröße in m	Standard-Montagehöhe LED Spots in m
8	135/76 x 3	4 x 1,50	3
9	145/76 x 3	4 x 1,50	4
10	145/76 x 3	5 x 1,50	4
12	177/76 x 4	5 x 1,50	6

### Masteinbau, Anschluss Erdkabel



Einführung



Kabelenden



Schutzabdeckung