

# ZA75 · ZA75K · ZA90 · ZA90K



Qualitätsfahnenmaste aus Aluminium mit Drehausleger 360°  
und Innenseilführung für hohen Bedienkomfort und Schutz gegen Fahrendiebstahl  
Nennhöhen 5 bis 8 m



Mastkappe mit Rotor,  
Teleskopausleger



Bediengehäuse  
**SFS**



Kurbelhissvorrichtung  
**FlagLift®**  
Handkurbel



Zubehör:  
Fahnenstraffer,  
unverlierbar



Zubehör:  
Untenausleger

**5 Jahre  
Garantie auf  
Standicherheit  
der Mastrohre**

MUSTERSTATIKEN  
KOSTENFREI

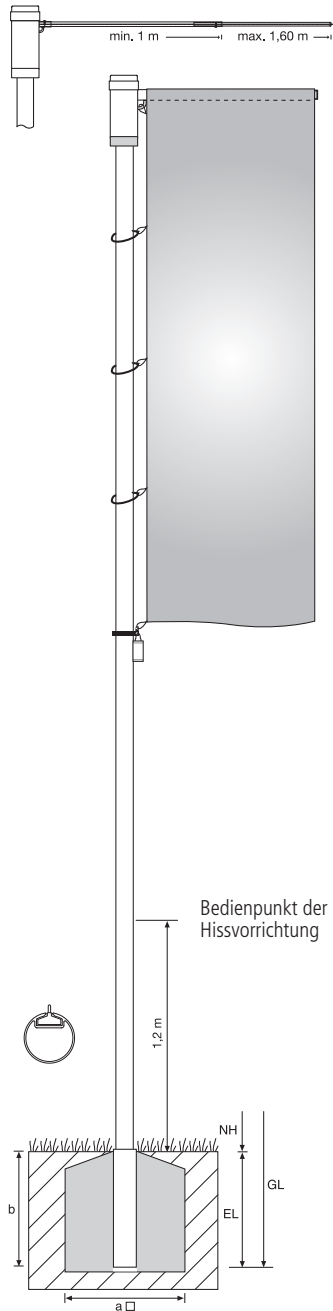


# ZA75 · ZA75K · ZA90 · ZA90K

Drehausleger 360°

## Fahnenmasten mit zylindrischem Mastrohr mit Hissvorrichtung

Legierung EN AW-6082T6, silber eloxiert, Beschläge aus Aluguß mit Pulverbeschichtung oder aus Edelstahl



Alle Masten dieser Baureihen besitzen einen drehbar gelagerten und hissbarem Mastkopf mit Teleskopausleger zur Aufnahme der Fahne. Der Teleskopausleger ist einstellbar auf Fahnenbreiten von 1,00 bis 1,50 m. Die Hissvorrichtungen der Drehausleger befinden sich in der Mastnut und sind sowohl als **SFS-Variante** (mit PES-Hisseil) als auch als **FlagLift®-Variante** (Kurbelhissvorrichtung mit Edelstahlseil) lieferbar. Beide Hissvarianten zeichnen sich aus durch hohen Bedienkomfort und größtmögliche Sicherheit gegen Fahndiebstahl. Findet häufiger Fahnenwechsel statt, ist die Kurbelhissvorrichtung **FlagLift®** vorteilhaft, da diese schneller zu handhaben ist.

### ZA75, ZA90

#### Hissvorrichtung SFS (SchnellFixierSystem) mit PES-Seil

(PES=Polyester) Die klassische Innenseilführung mit dem im Mastrohr laufenden PES-Hisseil. Die Handhabung des Hisseiles erfolgt über das Bediengehäuse mit (SchnellFixierSystem) SFS mit sperrbarem Türchen. Hissen und Abnehmen der Fahnen erfolgt durch Ziehen bzw. Nachlassen des Hisseiles.

Bei Loslassen arretiert das Hisseil selbsttätig in der Spezial-Seilklemme im SFS-Gehäuse.



Hissen der Fahne durch horizontales Ziehen, Einholen durch Loslassen.



Nach dem Hissen Seil in Schlaufen legen und als Bund in das Bediengehäuse stecken.

### ZA75K, ZA90K

#### Kurbelhissvorrichtung FlagLift® mit Hisseil aus Edelstahl

Das patentierte Kurbel-Hissystem

**FlagLift®** besteht aus dem Kompaktantrieb mit VA-Antriebsrad, dem VA-Hisseil und dem Langschlitten mit Federvorspannung. Alle Bauteile befinden sich in der Mastnut. Die Seil-arretierung wird durch eine Federbremse bewirkt, die durch einfaches Anheben des Sicherungsriegels das Antriebsrad blockiert und den Steckerzugang für die Handkurbel verschließt. Die Entriegelung erfolgt mittels eines Spezial-Entsperrstiftes in einem Handgriff.



Entsperrstift ziehen, Riegel nach unten schieben: ENTSICHERN



Kompaktantrieb, Handkurbel mit Entsperrstift

#### Mindestabstände einhalten!

(empfohlen: 2 x Fahnenbreite + 30 cm)

Bei Kollision der Ausleger besteht Gefahr der Fahnenbeschädigung.

# ZA75 · ZA75K · ZA90 · ZA90K

Fahnenmasten mit zylindrischem Mastrohr mit Hissvorrichtung

Legierung EN AW-6082T6, silber eloxiert, Beschläge aus Aluguß mit Pulverbeschichtung oder aus Edelstahl

Drehausleger 360°

## Technische Daten:

Nennhöhe (NH) in m	5,00	6,00	7,00	8,00
<b>ZA-75-Serie</b>				
Gesamtlänge (GL) in m	5,60	6,60	7,60	8,60
Erdlänge (EL) in m	0,60	0,60	0,60	0,60
Mastrohr-Ø in mm	75 x 3	75 x 3	75 x 3	75 x 3
Max. Fahnengröße in m	3 x 1,20	3 x 1,20	4 x 1,50	4 x 1,50
Gewicht in kg	15	17	19	21
<b>ZA-90-Serie</b>				
Gesamtlänge (GL) in m	-	6,70	7,70	8,70
Erdlänge (EL) in m	-	0,70	0,70	0,70
Mastrohr-Ø in mm	-	90 x 3	90 x 3	90 x 3
Max. Fahnengröße in m	-	3 x 1,20	4 x 1,50	4 x 1,50
Gewicht in kg	-	24	27	30

## Fundamentplan:

Nennhöhe m (NH)	Abmessungen m	
	a	b
5,00	0,50	0,80
6,00	0,60	0,80
7,00	0,65	0,80
8,00	0,70	0,80

Angaben zu den Fundamentgrößen sind nur informativ, verbindliche Fundamentgrößen und Fundamentausbildungen ergeben sich aus dem Fundamentplan, der im Auftragsfall zur Verfügung gestellt wird.

## Fahnenkonfektion

- Hohlraum im Ø 3 cm am oberen Tuchrand, beidseitig offen
- Fahnenkarabiner im Abstand von jeweils 1 m.



Fahne auf Auslegerrohr aufziehen und obersten Karabiner in Rotoröse einhaken.



Die mittleren Karabiner in die Fahnenringösen einhaken.



Den untersten Karabiner und das Fahnenstraffergewicht in das Fahnenstrafferband einhaken.

**Lieferumfang Standard:** Mastrohr mit funktionsbereiter Hissvorrichtung, 1 Teleskopausleger 100/160 (ausgenommen Masten der ZA75-Serie in den Nennhöhen 5 und 6 m: Rohrausleger 1,25 m), 1 Fahnenringösen-Set, 1 Fahnenstraffergewicht 450 g, 2 Schlüssel (für SFS-System) oder 1 Handkurbel mit Entsperrer (für FlagLift®-System)

**Zubehör:** Fahnenstraffer unverlierbar, Untenausleger, Fahnenstraffergewicht Jumbo 675 g

Standard

	Passform-Bodenhülse aus Alu	Zentrierhülse aus Alu ohne/mit Verdreh- und Entnahmeschutz	Justierhalterung aus Stahl, feuerverzinkt	Kipphalterung aus Stahl, feuerverzinkt	Bodenhalterung vario	Wandhülse aus Stahl, feuerverzinkt
<b>Zubehör/Bemerkung</b>	Aludeckel	Aludeckel	Schraubdeckel		Sonderdeckel	bis NH 7 m
<b>Mast Ø 75</b>	✗	○	○	✗	○	✗
<b>Mast Ø 90</b>	✗	✗	✗	✗	✗	✗

✗ lieferbar ○ nicht lieferbar

## Standicherheit:

### ZA75, ZA75K

Masten beflaggt standsicher bis 8 Beaufort (74 km/h) Wind, unbeflaggt nach DIN EN 1991-1-4/NA Windzone I

### ZA90, ZA90K

Masten beflaggt standsicher nach DIN EN 1991-1-4/NA Windzone I, ausgenommen die Nennhöhe 8 m:

- auf Kipphalterung nach DIN EN 1991-1-4/NA Windzone I
- in Bodenhülse bis 9 Beaufort (89 km/h) Wind, unbeflaggt nach DIN EN 1991-1-4/NA Windzone I



## FAHNENZENTRUM NEUMEYER-ABZEICHEN

+49(0)9833 9889 40

+49(0)9833 9889 420

info@fahnenmasten-shop.de

Höfelbeetstr. 20  
D-91719 Heidenheim

www.fahnenmasten-shop.de