

S · S2

Qualitäts-Fahnenmaste aus Aluminium
mit Standard-Hissvorrichtung, Mastrohr auch zweiteilig
für Nennhöhen 7 m und 8 m

Alu-Qualitäts-
Fahnenmaste
mit Standard-
Hissvorrichtung



Mastkopf

Belegklampe

Qualitäts-Fahnenmasten
Versandhaus Neumeyer-Abzeichen
Höfelbeetstr. 20
91719 Heidenheim
Telefon (09833) 98894-0
Telefax (09833) 98894-20
www.neumeyer-abzeichen.de
E-mail: verkauf@neumeyer-abzeichen.de



zylindrisches Mastrohr, 3 x abgestuft, Standard-Hissvorrichtung



- Das außenliegende Hisseil mit Umlenkrolle und Belegklampe ist die „Standard-Hissvorrichtung“: preiswert, robust und einfach zu bedienen.
- Die hochwertige Legierung ALMg Si05-F22 gewährleistet dauerhafte Standsicherheit. Die Eloxalschicht nach Euras-Norm DIN 17611 (mindestens 20 µ Schichtstärke) garantiert eine langlebige, gute Oberflächenoptik.
- Zur Vermeidung von möglichen Transport- und Lagerproblemen werden beide Größen in zweiteiliger Ausführung mit Steckstoß angeboten. Eine paßgenaue Innenhülse wird in der unteren Rohrhälfte verklebt und hat einen Überstand von 200 mm. Die obere Rohrhälfte wird aufgesteckt und mit 3 VA-Schrauben gesichert.

Ausstattung

- Formschöne Kopfkappe aus Siluminfluß mit integrierter Seilrolle
- Perlon-Hisseil, Ø 5 mm, beidseitig Kauschenpressung, VA-Karabiner
- Belegklampe aus Aluguß, 160 mm

Technische Daten

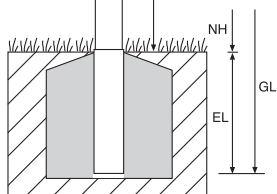
Nennhöhe m (NH)	7,00	8,00
Gesamtlänge m (GL)	,70	8,80
Erdlänge m (EL)	0,70	0,80
Ø oben mm	60	60
Ø unten mm	114	135
S Gewicht in kg	15	24
S2 Gewicht in kg	17	27

Fahnenkonfektion

Eine besondere Fahnenkonfektion ist nicht erforderlich. Es können alle gängigen, frei auswehenden Fahnenarten bis zur maximalen Größe von 1,5 x 4 m gehisst werden. Der oberste Fahnenkarabiner wird in die Kauschenpressung des Hisseiles eingehakt, die unteren Karabiner um das Hisseil.

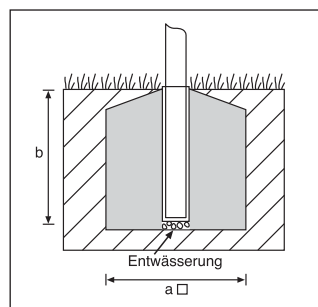
Auf Wunsch

- Sonderlackierung, Sondereloxal
- zusätzliche, und/oder höherliegende Bohrung für Belegklampe

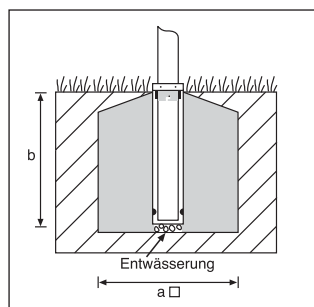


Befestigungsmöglichkeiten Standard-Befestigung ist die Passform-Bodenhülse

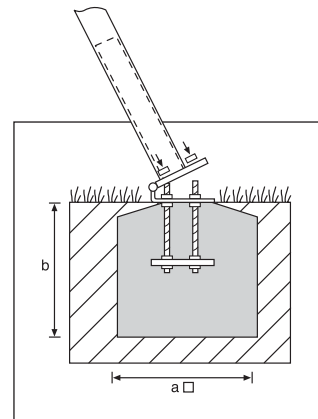
Passform-Bodenhülse



Passform-Bodenhülse



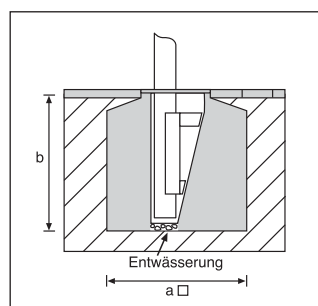
Zentrierhülse mit Verdreh- und Entnahmeschutz



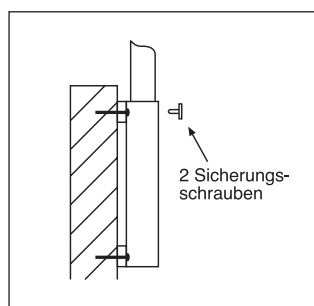
Kipphalterung

Fundamentgrößen Nennhöhe m (NH)

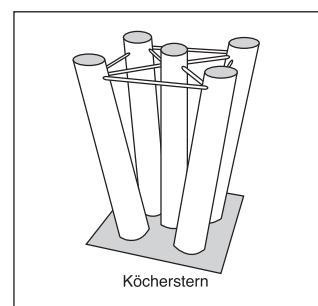
Nennhöhe m (NH)	Abmessungen m	
	a □	b
7,00	0,80	0,80
8,00	0,90	0,80



Bodenhalterung alfa vario 90/150



Wandhülse



Mastspinne oder Köcherstern