

Beschreibung & technische Daten



Fundamentgrößen

Nennhöhe m (NH) Abmessungen m
 a □ b

ZI90/ZI90K

6,00 0,70 0,70

7,00 0,70 0,90

8,00 0,80 0,90

ZI100/ZI100K

7,00 0,70 0,70

8,00 0,80 0,90

9,00 0,90 0,90

10,00 0,90 0,90

Fundamentgrößen bei Standsicherheit nach DIN 1055-4 auf Anfrage. Alle Angaben zu den Fundamentgrößen sind nur informativ, verbindliche Fundamentgrößen und -ausbildungen ergeben sich aus dem Fundamentplan, der im Auftragsfall zur Verfügung gestellt wird.

- Höchstmöglicher Bedienkomfort und weitestgehender Diebstahlschutz durch die bewährte Innenseilführung zeichnen beide Hissysteme aus. Alle Masten sind serienmäßig ausgestattet mit formschöner Kopfkappe aus Siluminguß mit integrierter Seilumlenkrolle, Langschlitten mit VA-Ose, Fahnentuchhalter aus Kunststoff (4 Stück bis NH 8 m, 5 Stück bei NH 9 und 10 m) sowie Fahnenstraffergewicht.
- **ZI90/ZI100:** Im Mastrohr laufendes Perlon-Hisseil (Ø 5 mm) mit dem zehntausendfach bewährten Schnellfixiersystem SFS mit Bediengehäuse und schließbarem Türchen. Hissen der Fahne erfolgt durch Ziehen des Perlonseiles.
- **ZI90K/ZI100K:** Ebenfalls patentiert ist das Kurbel-Hissystem FlagLift®. Antriebseinheit und verzinktes Hisseil aus Stahl mit Federvorspannung liegen verdeckt in der Mastnut. Standardmäßig erfolgt die Betätigung der Hissvorrichtung mittels Handkurbel.

| Technische Daten | ZI90/ZI90K | | | ZI100/ZI100K | | | |
|--------------------|------------|------|------|--------------|------|-------|-------------------|
| Nennhöhe m (NH) | 6,00 | 7,00 | 8,00 | 7,00 | 8,00 | 9,00 | 10,00 |
| Gesamtlänge m (GL) | 6,70 | 7,70 | 8,70 | 7,80 | 8,80 | 10,00 | 10,00 |
| Erdlänge m (EL) | 0,70 | 0,70 | 0,70 | 0,80 | 0,80 | 0,80 | mit Kipphalterung |
| Ø oben mm | 90 | 90 | 90 | 100 | 100 | 100 | 100 |
| Ø unten mm | 90 | 90 | 90 | 100 | 100 | 100 | 100 |
| Gewicht in kg | 23,0 | 26,0 | 29,0 | 40,0 | 45,0 | 50,0 | 77,00 |

Ausstattung

Das FlagLift®-Kurbel-Hissystem ist eine absolute Neuentwicklung in kompakter Bauweise. Ausführliche Beschreibung siehe Seite 10!



Entsperrstift ziehen und nach unten schieben: **ENTSICHERN**



Sicherungsriegel nach oben schieben: **VERSCHLIESSEN**



Standard: Betätigung mit Handkurbel



Alternativ: Hissen mit Akku-Schrauber (nicht im Lieferumfang)

Mindest-Standsicherheit 9 Beaufort

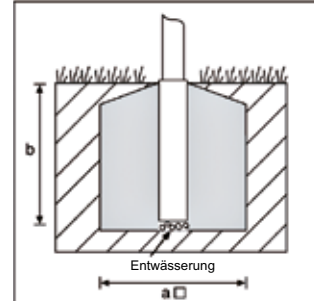
Die Mastrohre dieser Produktgruppe sind serienmäßig statisch nach gewiesen für eine Windlast von min. 9 Beaufort (88 km/h). Der Nachweis wird geführt zu den oben genannten Fahnengrößen. Bei Auftreten höherer Windgeschwindigkeiten sind die Fahnen abzunehmen. In unbeflagtem Zustand ist die Standsicherheit gewähr-

leistet bis zu einer Windgeschwindigkeit von 130 km/h (125 km/h bei der NH 10 m).

Standsicherheit nach DIN 1055-4

Bei Erfordernis der uneingeschränkten Standsicherheit nach DIN können - in der Einbauvariante Kipphalterung - alle Nennhöhen mit Mastfuß-Innenverstärkung geliefert werden.

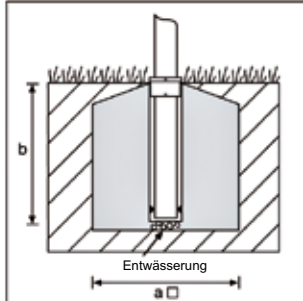
Befestigungsmöglichkeiten/Einbauvarianten



Passform-Bodenhülse: Standard für Ø 90 mm, NH 6/7/8 m

Alternativ: Zentrierhülse, Justierhalterung, Wandhülse, Vario, Mastspitze, Köcherstern

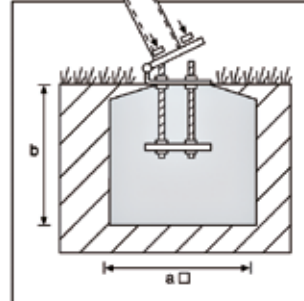
Kipphalterung, Mastfuß-Innenverstärkung



Zentrierhülse: Standard für Ø 100 mm, NH 7/8/9 m

Alternativ: Justierhalterung, Wandhülse, Vario

Kipphalterung, Mastfuß-Innenverstärkung



Kipphalterung: Standard für Ø 100 mm, NH 10 m

keine Alternative, nur auf Kipphalterung

Kipphalterung, Mastfuß-Innenverstärkung

Fahnenkonfektion

Es können alle gängigen, frei auswehenden Fahnenarten bis zur max. Größe von 1,50 x 4,00 m (bis zur NH 8 m) und 1,50 x 5,00 m (bei den NH 9 m und 10 m) gehisst werden. Die Fahnenkarabiner werden in die Ösen der Fahnentuchhalter eingehakt.



Oberen Fahnenkarabiner am Langschlitten einhaken.



Fahnen Gewicht am untersten Fahnentuchhalter einhaken.

Auf Wunsch

- Sonderlackierung,
- Sondereloxal

Standard-Einbauvarianten

9 Beaufort

DIN 1055-4



Aluminium-Fahnenmasten mit Innenseilführung:

ZI90, ZI90K*: Mastrohr zylindrisch, Ø 90 mm, für Nennhöhen 6 m, 7 m, 8 m

ZI100, ZI100K*: Mastrohr zylindrisch, Ø 100 mm, für Nennhöhen 7 m bis 10 m

*mit Handkurbel



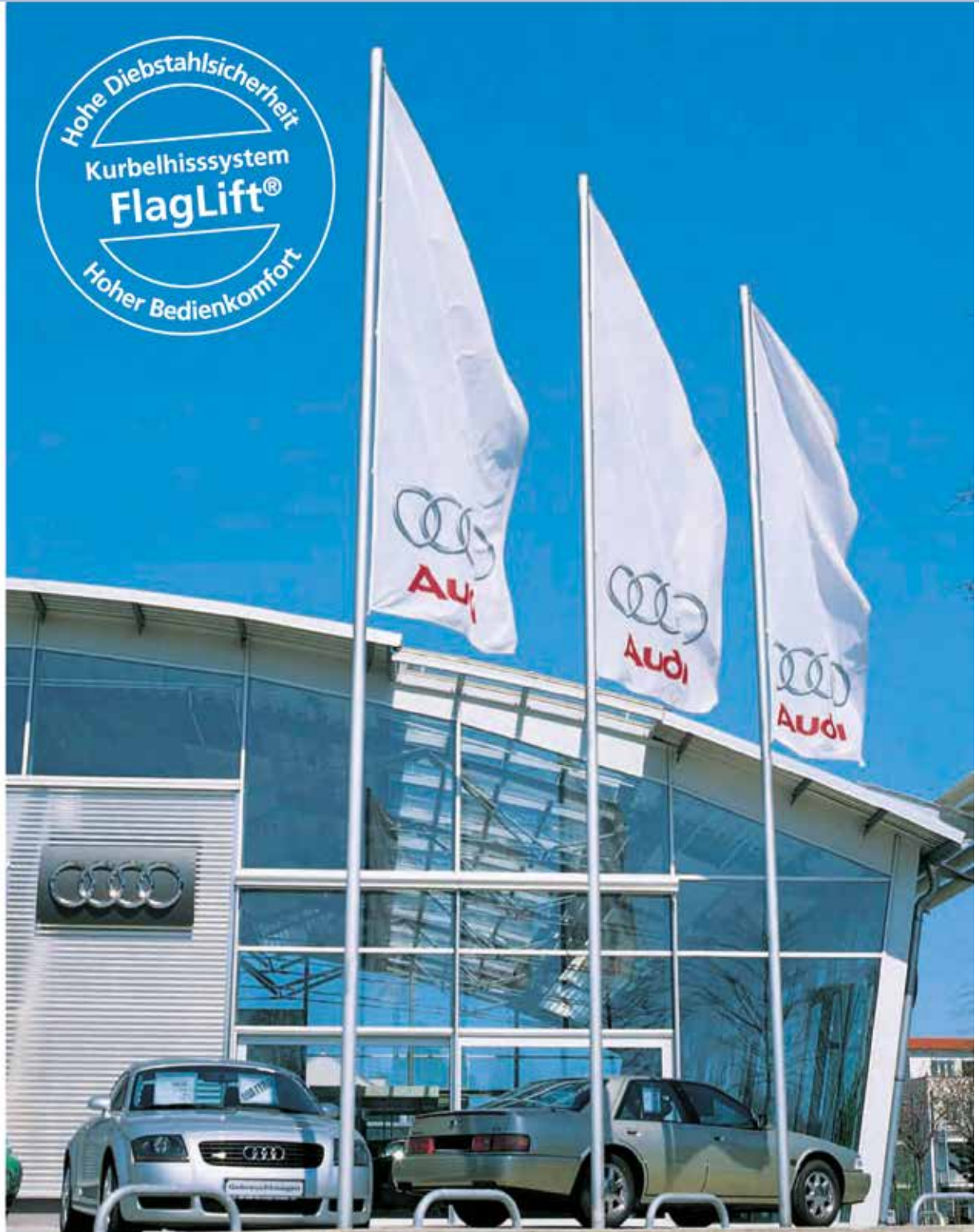
Mastkopf



Bediengehäuse SFS mit Hissseil (geöffnet), ZI90, ZI100



Kurbel-Hissvorrichtung Flaglift®, ZI90K, ZI100K



Qualitäts-Fahnenmasten

Fahnenzentrum Neumeyer-Abzeichen

Höfelbeetstraße 20 | 91719 Heidenheim

Tel. (09833) 98 894-0 | Fax (09833) 17 84

E-Mail: verkauf@fahnenmasten-shop.de



Änderungen und Irrtümer vorbehalten.

