

# Beschreibung & technische Daten



Passform-Bodenhülse für Ø 90 mm



## Fundamentgrößen

Nennhöhe m (NH)    Abmessungen m  
 a □    b

### ZI90/ZI90K

6,00	0,70	0,70
7,00	0,70	0,90
8,00	0,80	0,90

### ZI100/ZI100K

7,00	0,70	0,70
8,00	0,80	0,90
9,00	0,90	0,90
10,00	0,90	0,90

Fundamentgrößen bei Standsicherheit nach EN-1991-1-4/NA auf Anfrage. Alle Angaben zu den Fundamentgrößen sind nur informativ, verbindliche Fundamentgrößen und -ausbildungen ergeben sich aus dem Fundamentplan, der im Auftragsfall zur Verfügung gestellt wird.

- Höchstmöglicher Bedienkomfort und weitestgehender Diebstahlschutz durch die bewährte Innenseilführung zeichnen beide Hissysteme aus. Alle Masten sind serienmäßig ausgestattet mit formschöner Kopfkappe aus Siluminguß mit integrierter Seilumlenkrolle, Langschlitten mit VA-Öse, Fahnentuchhalter aus Kunststoff (4 Stück bis NH 8 m, 5 Stück bei NH 9 und 10 m) sowie Fahnenstraffergewicht.
- **ZI90/ZI100:** Im Mastrohr laufendes Perlon-Hisseil (Ø 5 mm) mit dem zehntausendfach bewährten Schnellfixiersystem SFS mit Bediengehäuse und schließbarem Türchen. Hissen der Fahne erfolgt durch Ziehen des Perlonseiles.
- **ZI90K/ZI100K:** Ebenfalls patentiert ist das Kurbel-Hissystem FlagLift®. Antriebseinheit und Hisseil aus Edelstahl mit Federvorspannung liegen verdeckt in der Mastnut. Standardmäßig erfolgt die Betätigung der Hissvorrichtung mittels Handkurbel.

Technische Daten	ZI90/ZI90K			ZI100/ZI100K			
Nennhöhe m (NH)	6,00	7,00	8,00	7,00	8,00	9,00	10,00
Gesamtlänge m (GL)	6,70	7,70	8,70	7,80	8,80	10,00	10,00
Erdlänge m (EL)	0,70	0,70	0,70	0,80	0,80	0,80	mit Kipphalterung
Ø oben mm	90	90	90	100	100	100	100
Ø unten mm	90	90	90	100	100	100	100
Gewicht in kg	23,0	26,0	29,0	40,0	45,0	50,0	77,00

## Ausstattung

Das FlagLift®-Kurbel-Hissystem ist eine absolute Neuentwicklung in kompakter Bauweise. Ausführliche Beschreibung siehe Seite 10!



Entsperrstift ziehen und nach unten schieben: **ENTSICHERN**



Sicherungsriegel nach oben schieben: **VERSCHLIESSEN**



Standard: Betätigung mit Handkurbel



Alternativ: Hissen mit Akku-Schraubdriver (nicht im Lieferumfang)

## Fahnenkonfektion

Es können alle gängigen, frei auswehenden Fahnenarten bis zur max. Größe von 1,50 x 4,00 m (bis zur NH 8 m) und 1,50 x 5,00 m (bei den NH 9 m und 10 m) gehisst werden. Die Fahnenkarabiner werden in die Ösen der Fahnentuchhalter eingehakt.



Oberer Fahnenkarabiner am Langschlitten einhaken.



Fahnenkarabiner am untersten Fahnentuchhalter einhaken.

## Mindest-Standsicherheit 9 Beaufort

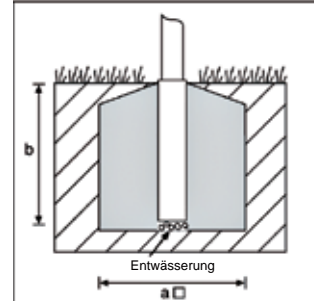
Die Mastrohre dieser Produktgruppe sind serienmäßig statisch nach gewiesen für eine Windlast von min. 9 Beaufort (88 km/h). Der Nachweis wird geführt zu den oben genannten Fahnengrößen. Bei Auftreten höherer Windgeschwindigkeiten sind die Fahnen abzunehmen. In unbeflagtem Zustand ist die Standsicherheit gewährleistet.

leistet bis zu einer Windgeschwindigkeit von 130 km/h (125 km/h bei der NH 10 m).

## Standsicherheit nach EN-1991-1-4/NA

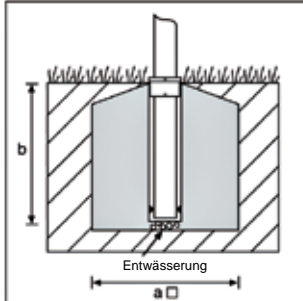
Bei Erfordernis der uneingeschränkten Standsicherheit nach DIN-EN für die Windzone I können - in der Einbauvariante Kipphalterung - alle Nennhöhen mit Mastfuß-Innenverstärkung geliefert werden.

## Befestigungsmöglichkeiten/Einbauvarianten



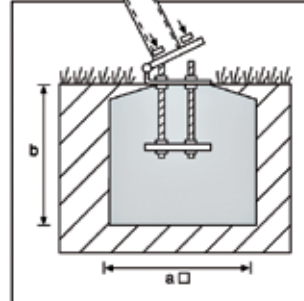
**Passform-Bodenhülse: Standard für Ø 90 mm, NH 6/7/8 m**

**Alternativ:** Zentrierhülse, Justierhalterung, Wandhülse, Vario, Mastspinne, Köcherstern



**Zentrierhülse: Standard für Ø 100 mm, NH 7/8/9 m**

**Alternativ:** Justierhalterung, Wandhülse, Vario



**Kipphalterung: Standard für Ø 100 mm, NH 10 m**

keine Alternative, nur auf Kipphalterung

**Kipphalterung, Mastfuß-Innenverstärkung**

**Kipphalterung, Mastfuß-Innenverstärkung**

**Kipphalterung, Mastfuß-Innenverstärkung**

Standard-Einbauvarianten

9 Beaufort

EN-1991-1-4/NA



# Aluminium-Fahnenmasten mit Innenseilführung:

ZI90, ZI90K\*: Mastrohr zylindrisch, Ø 90 mm, für Nennhöhen 6 m, 7 m, 8 m

ZI100, ZI100K\*: Mastrohr zylindrisch, Ø 100 mm, für Nennhöhen 7 m bis 10 m

\*mit Handkurbel



Mastkopf



Bediengehäuse SFS mit Hissseil (geöffnet), ZI90, ZI100



Kurbel-Hissvorrichtung Flaglift®, ZI90K, ZI100K



## Qualitäts-Fahnenmasten

### Fahnenzentrum Neumeyer-Abzeichen

Höfelbeetstraße 20 | 91719 Heidenheim  
Tel. (09833) 98 894-0 | Fax (09833) 17 84  
E-Mail: verkauf@fahnenmasten-shop.de



Änderungen und Irrtümer vorbehalten.

