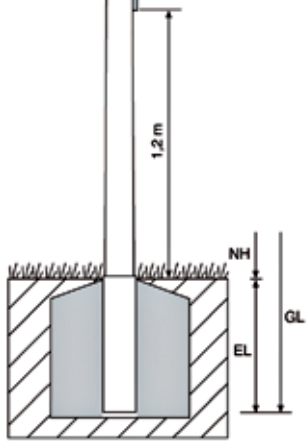


Beschreibung & technische Daten (S.14 - 17)

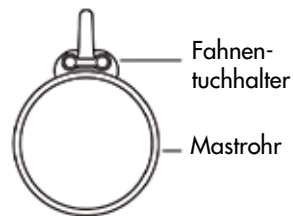
KI - KIT - KIK (S14 - 17)



- Hoher Bedienkomfort und höchstmögliche Diebstahlsicherheit der Fahnen (insbesondere KIT und KIK) durch technisch ausgereifte und bewährte Innenseilführung.
- Die am Mastrohr angesetzte C-Schiene dient als Lauf- und Führungsprofil für die Fahnentuchhalter (FTH). Die C-Schiene ist ein Alustrangussprofil und in der Farbe des Mastrohrs eloxiert.
- Fahnentuchhalter aus hochwertigem Kunststoff mit angeformter, stabiler Öse gewährleisten einen dauerhaft leichten Lauf in der C-Schiene. Der oberste Fahnentuchhalter (ist zugleich Mitnehmer) ist als Alussteil gefertigt und abriebfest beschichtet.
- Sowohl in Eleganz als auch in Stabilität ist das konische Mastrohr erstklassig. Es ist im unteren Fünftel seiner Gesamtlänge zunächst zylindrisch und geht dann nahtlos in den konischen Verlauf über. Durch die Verjüngung zum Mastkopf hin entstehen, im Vergleich zu durchgehend zylindrischen Rohren, geringerer Winddruck bzw. Sog.
- Die hochwertige Legierung EN AW-6063T66 in Verbindung mit großem Rohrquerschnitt gewährleistet dauerhafte Standsicherheit. Die Eloxalschicht nach Euras-Norm DIN 17611 (min. 20 µ Schichtstärke) garantiert eine langlebige, gute Oberflächenoptik.
- Für das System der verdeckt laufenden Hissvorrichtung in aufgesetzter C-Schiene stehen, als Baukasten, drei unterschiedliche Bedienvarianten zur Verfügung:



**Zentrierhülse NH 7 bis 11 m
NH 12m nur
auf Kipphalterung**



KI

Das Perlon-Hisseil im \varnothing 5 mm ist in der C-Schiene umlaufend eingebaut. Die Umlenkung am Mastkopf erfolgt über eine in der Mastkappe integrierte Seilrolle. Die Seilenden sind im obersten Fahnentuchhalter (ist zugleich Mitnehmer) lösbar verknüpft. Die übrigen Fahnentuchhalter laufen lose in der C-Schiene. Die Länge des Hisseils ist so bemessen, dass dieses ca. 30 cm unterhalb der C-Schiene endet. Ist der sperrbare Deckel abgenommen, so kann der oberste Fahnentuchhalter mit dem Hisseil verfahren werden. Die übrigen Fahnentuchhalter werden durch die Fahnenkarabiner mitgezogen. Die überstehende Länge des Perlon-Hisseils wird auf der Schließklammer, die sich am unteren Ende der C-Schiene befindet, fixiert. Die Belegklammer wird mit einem aufliegenden Deckel gesichert.

KIT

Im Gegensatz zum KI verläuft beim KIT das aufsteigende Perlon-Hisseil im Mastrohr, wird in der Kopfkappe umgelenkt und schließt in der C-Schiene am obersten Fahnentuchhalter an. Dieser oberste Fahnentuchhalter ist als Langschlitten ausgebildet und als Aluprofil gefertigt. Zur Verbesserung der Gleiteigenschaft ist der Langschlitten ebenfalls kunststoffbeschichtet. Die übrigen Fahnentuchhalter sind, wie beim KI aus Kunststoff und laufen lose in der C-Schiene. Die Bedienung des Hisseils erfolgt am Bediengehäuse mit Seilklemme und bündig einliegender Türe mit Schloss. Die Fixierung des Hisseils in der Seilklemme erfolgt selbsttätig über das gebrauchsmustergeschützte Schnellfixiersystem (SFS). Wird das Hisseil horizontal gezogen so löst es sich von der Seilklemme, wird es losgelassen so fixiert sich der oberste Fahnentuchhalter (Langschlitten) in der jeweiligen Position.

KIK

Dieses Hissystem zeichnet sich durch höchsten Bedienkomfort und höchste Sicherheit aus. Über einen am unteren Ende der Führungsschiene montierten Kurbelantrieb wird das in der Schiene laufende Hisseil angetrieben. Das Hisseil ist umlaufend eingebaut und zieht den Langschlitten aus Aluguss. Fahnentuchhalter aus Kunststoff laufen unterhalb dem Langschlitten lose in der Führungsschiene und werden von den Fahnenkarabinern mitgezogen. Die federbelastete Arretierung des Antriebsrades wird mit dem Einstecken der Handkurbel selbsttätig gelöst. Die Betätigung erfolgt mit minimaler Kraft.





Aluminium-Fahnenmasten mit Innenseilführung

KI/KIT, KIK*: Mastrohr konisch, für Nennhöhen 7 m bis 12 m

*mit Handkurbel



Mastkopf KI



Mastkopf mit
Langschlitten
KIT/KIK



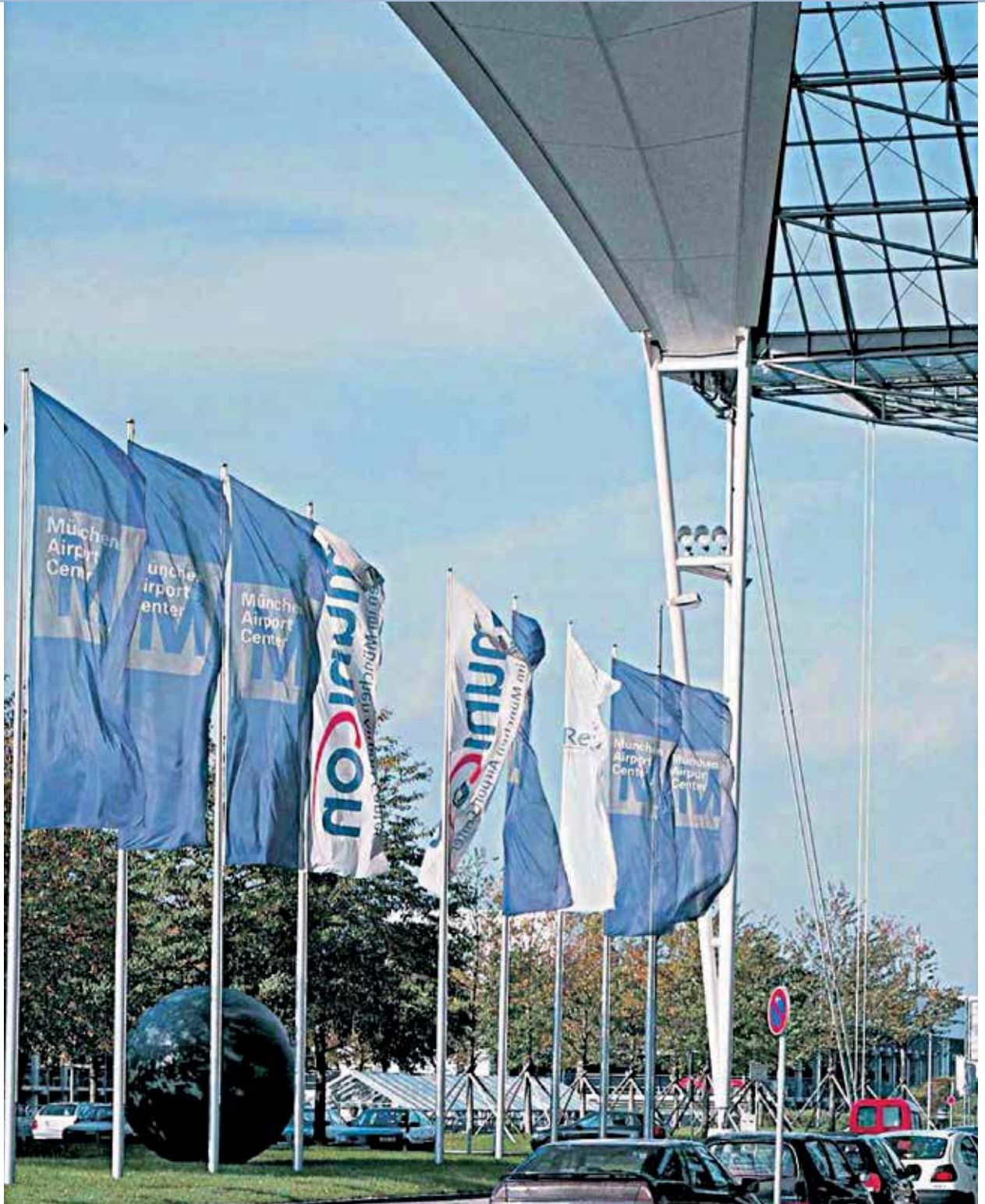
Kurbelantrieb
KIK



Bediengehäuse
mit Deckel,
Hebelschloss KIT



Belegklampe
mit aufliegen-
dem Deckel,
sperrbar KI



Qualitäts-Fahnenmasten

Fahnenzentrum Neumeyer-Abzeichen

Höfelbeetstraße 20 | 91719 Heidenheim

Tel. (09833) 98 894-0 | Fax (09833) 17 84

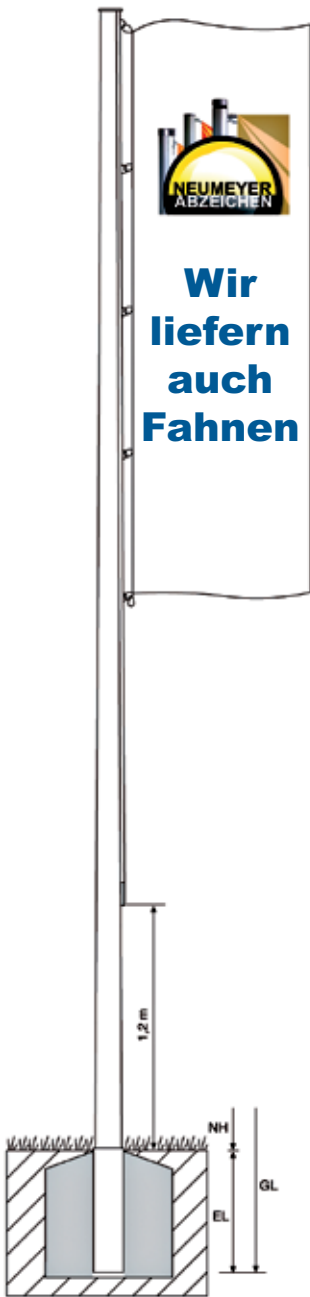
E-Mail: verkauf@fahnenmasten-shop.de



Änderungen und Irrtümer vorbehalten.



Beschreibung & technische Daten (S. 14 - 17)



Fundamentgrößen

Nennhöhe m (NH)	Abmessungen m	
	a □	b
7,00	0,80	0,80
8,00	0,90	0,80
9,00	0,90	0,90
10,00	1,00	1,00
11,00	1,10	1,00
12,00	1,20	1,00

Alle Angaben zu den Fundamentgrößen sind nur informativ, verbindliche Fundamentgrößen und Fundamentausbildungen ergeben sich aus dem Fundamentplan, der im Auftragsfall zur Verfügung gestellt wird.

Technische Daten KI/KIT/KIK 7-9

Nennhöhe m (NH)	7,00	8,00	9,00
Gesamtlänge m (GL)	7,70	8,80	10,00
Erdlänge m (EL)	0,70	0,80	1,00
Ø oben mm	76	76	76
Ø unten mm	114	135	145

Technische Daten KI/KIT/KIK 10-12

Nennhöhe m (NH)	10,00	11,00	12,00
Gesamtlänge m (GL)	11,00	12,00	12,00
Erdlänge m (EL)	1,00	1,00	nur mit Kipphalterung
Ø oben mm	76	76	76
Ø unten mm	145	177	177

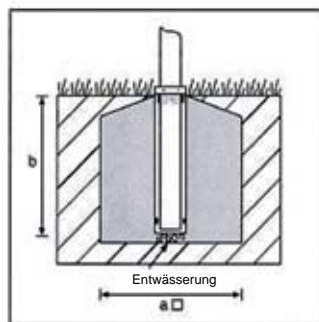
Gewichte in kg KI KIT KIK 7-12

	KI	KIT	KIK
Nennhöhe 7 m	18	18	19
Nennhöhe 8 m	29	29	30
Nennhöhe 9 m	38	38	39
Nennhöhe 10 m	41	41	42
Nennhöhe 11 m	60	60	61
Nennhöhe 12 m	80	80	81

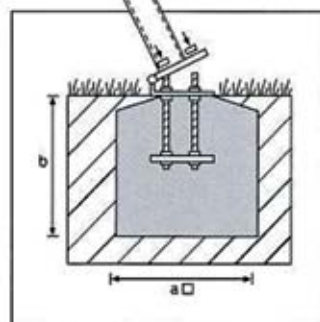
Mindest-Standsicherheit 9 Beaufort

Die Mastrohre dieser Produktgruppe sind serienmäßig statisch nachgewiesen für eine Windlast von mindestens 9 Beaufort (88km/h). Der Nachweis wird geführt zu den oben genannten Fahnengrößen. Bei Auftreten höherer Windgeschwindigkeiten sind die Fahnen abzunehmen. In unbeflagtem Zustand ist die Standsicherheit gewährleistet bis zu einer Windgeschwindigkeit von 130 km/h (123 km/h bei der NH 10,00 m)

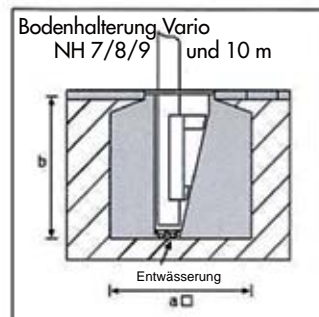
Befestigungsmöglichkeiten/ Einbauvarianten



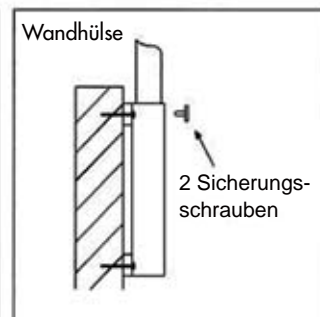
Zentrierhülse, optional mit Verdreh- und Entnahmeschutz



Kipphalterung, Standard bei NH 12 m (Optional bei 7 bis 11 m)



Bodenhalterung Vario NH 7/8/9 und 10 m



Wandhülse

Ausstattung

- Formschöne Kopfkappe aus Siluminguß mit integrierter Seilrolle
- Sicheres und dauerhaftes, verdeckt laufendes Hissystem in aufgesetzter C-Schiene in drei Varianten, höchstmögliche Diebstahlsicherung der Fahne.
- Perlon-Hissseil 5 mm, mit 5 Stück Fahnentuchhaltern bei Nennhöhe 7 und 8 m und 6 Stück Fahnentuchhaltern bei Nennhöhe 9 und 10 m, 7 Fahnentuchhalter bei Nennhöhe 11 und 12 m.
- Fahnenngewicht mit VA-Karabiner
- KIK: Hissseil aus Edelstahl, Kurbelantrieb, Fahnentuchhalter wie oben

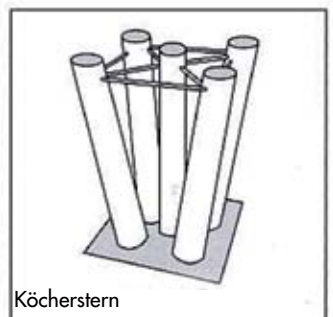
Fahnenkonfektion

Eine besondere Fahnenkonfektion ist nicht erforderlich. Es können alle gängigen, frei auswehenden Fahnenarten bis zur Größe 1,5 x 4 m (bei NH 7 und 8 m), 1,5 x 5 m (bei Nennhöhen ab 9 m) gehisst werden. Die Fahnenkarabiner werden in die Ösen der Fahnentuchhalter eingehakt.

Auf Wunsch

- Sonderlackierung, Sondereloxal, zusätzliche Fahnentuchhalter, Mastrohr auf Welle drehbar gelagert (in Verbindung mit Kipphalterung)
- Sondergrößen bis 22 m

• Sondergrößen bis 22 m



Köcherstern



Aluminium-Fahnenmasten mit Innenseilführung

KI/KIT, KIK*: Mastrohr konisch, hoher Bedienkomfort & Diebstahlsicherheit, für Nennhöhen 7 bis 12 m

*mit Handkurbel

Sonderanfertigung zur Dachmontage



Qualitäts-Fahnenmasten

Fahnenzentrum Neumeyer-Abzeichen

Höfelbeetstraße 20 | 91719 Heidenheim
Tel. (09833) 98 894-0 | Fax (09833) 17 84
E-Mail: verkauf@fahnenmasten-shop.de



Änderungen und Irrtümer vorbehalten.

