



Mastkopf KI



Mastkopf KIT, KIK



Bedienpunkt KI:
Schließklammer mit
aufliegendem
Deckel, sperrbar



Bedienpunkt KIT:
Bediengehäuse SFS
mit einliegendem
Türchen, sperrbar



Bedienpunkt KIK:
Gehäuse Kurbel-
antrieb mit
Sperrsockel

**5 Jahre
Garantie auf
Standicherheit
der Mastrohre**

MUSTERSTATIKEN
KOSTENFREI

KI · KIT · KIK

Fahnenmasten mit konischem Mastrohr und verdeckt laufender Hissvorrichtung in aufgesetzter C-Schiene

Legierung EN AW-6063T66, silber eloxiert, Beschläge aus Aluguß mit Pulverbeschichtung oder aus Edelstahl

Alle **K-Typen** in unserem Programm besitzen Mastrohre aus Aluminium mit konischer Rohrform bei statisch optimierten Querschnitten. Diese variieren, je nach Nennhöhe, am Mastfuß zwischen 114 und 177 mm und betragen einheitlich 76 mm am Mastzopf. Besonderheit der konischen Rohrform ist die hohe Standsicherheit bei gleichzeitiger „Schlankheit“ durch die Verjüngung nach oben. Die Herstellung aller Mastrohrgrößen erfolgt einteilig und nahtlos, wobei das untere Fünftel der Mastrohrlänge zylindrisch ausgebildet ist und dann ansatzlos in den konischen Verlauf übergeht. Die verdeckt laufende Hissvorrichtung in aufgesetzter C-Schiene findet als Baukasten einheitlich Verwendung für alle Masten der **K-Typen**. Hoher Bedienkomfort in Verbindung mit größtmöglichem Schutz gegen Fahrendiebstahl ist kennzeichnend für dieses Hissystem, das in drei Varianten ausgeführt wird. Zudem verhindern alle Varianten zuverlässig das Verheddern und Überschlagen der Fahnen bei turbulenten Windlagen. Halbmast-Beflaggung ist ohne Einschränkung möglich. Werden Kleinfahnen aufgezogen so ist das gleichzeitige Hissen mehrerer Fahnen übereinander ausführbar und zulässig sofern die maximale Fahnentuchfläche nicht überschritten wird. Zu diesem Zweck sind lediglich zusätzliche Fahnentuchhalter zu montieren.

Die Hissvarianten:

KI mit PES-Hisseil

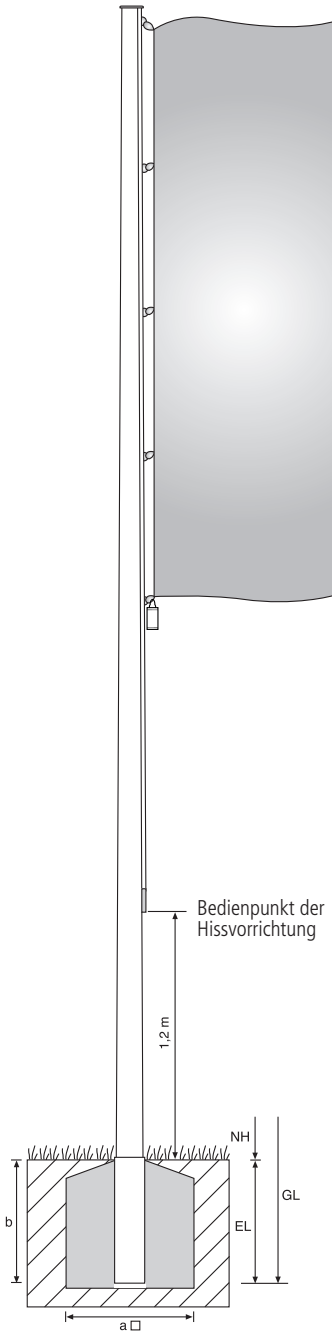
Das umlaufend in der C-Schiene eingebaute PES-Hisseil ist mit seinen Enden im obersten Fahnentuchhalter, dem Mitnehmer, verknotet und stellt somit ein Gegenzug-System dar. Die Seilumlenkung erfolgt über die in der Mastkappe integrierte Umlenkrolle. Unterhalb des „Mitnehmers“ laufen 5 Stück Fahnentuchhalter (FTH) (bei der Nennhöhe 10 und 12 m: 6 Stck) lose in der C-Schiene. Beim Hissen der Fahne wird diese durch Ziehen des Hisseiles über den obersten Karabiner vom Mitnehmer gezogen, die darunter liegenden Fahnentuchhalter wiederum werden von den Karabinern der Fahne gezogen. Im Bedienzustand endet das Hisseil ca. 30 cm unterhalb der C-Schiene. Nach dem Hissvorgang wird die überstehende Seillänge auf die Schließklampe aufgewickelt und mit dem Verschlussdeckel gesichert. Dieser wird mit einem Steckzylinder versperrt.

KIT mit PES-Hisseil

Im Gegensatz zur KI-Variante steigt das Hisseil im Mastrohr auf, wird ebenfalls über eine in die Mastkappe integrierte Seilumlenkrolle umgelenkt und knotet dann in der C-Schiene am Zugschlitten an. Der Zugschlitten ist mit einer Öse ausgestattet und dient sowohl zum Festmachen der Fahne als auch Gegengewicht für das aufsteigende Hisseil. Wie bei der KI-Variante befinden sich 5 bzw. 6 Fahnentuchhalter unterhalb dem Zugschlitten in der C-Schiene. Die Handhabung des Hisseiles erfolgt über das im Mastrohr einliegende Bediengehäuse **SFS** (SchnellFixierSystem) mit sperrbarem Türchen. Hissen bzw. Abnehmen der Fahne erfolgt durch ziehen bzw. loslassen des Hisseiles. Dieses arretiert selbsttätig in der Spezial-Seilklemme im SFS-Gehäuse.

KIK mit Hisseil aus Edelstahl und Kurbelhissvorrichtung

Das Hissystem KIK ist höchst komfortabel, funktionssicher und resistent gegen Fahrendiebstahl. Ein formschönes Kurbelgehäuse mit einliegender Antriebsrolle und aufgesetzter Schränkungsrolle wird mittels dem Sperrsockel verschlossen und verhindert auf diese Weise die unberechtigte Nutzung und hält gleichzeitig die Fahne dauerhaft in der gewählten Hisshöhe. Die Betätigung der Hissvorrichtung erfordert die Entnahme des Sperrsockels zum Einstecken der Spezial-Handkurbel. Das Hisseil aus Edelstahl V4A ist in der C-Schiene umlaufend eingebaut, wird wiederum über eine in der Mastkappe integrierten Seilumlenkrolle umgelenkt und mit den Gewindeenden im Zugschlitten verschraubt. Der Seilanschluß im Zugschlitten erfolgt über eine Druckfeder aus Edelstahl zur Aufrechterhaltung einer gleichbleibenden Vorspannung. Die Fahnenbefestigung erfolgt wiederum – an Zugschlitten und Fahnentuchhaltern.



Zubehör: Fahnenstraffer, unverlierbar



Technische Daten:

Nennhöhe (NH) in m	7,00	8,00	9,00	10,00	12,00*
Gesamtlänge (GL) in m	7,70	8,80	10,00	11,00	12,00
Erdlänge (EL) in m	0,70	0,80	1,00	1,00	0,45
Mastfuß-Ø in mm	114 x 2,5	135 x 3,0	145 x 3,0	145 x 3,0	177 x 4,0
Zopf-Ø in mm	76 x 2,5	76 x 3,0	76 x 3,0	76 x 3,0	76 x 4,0
Max. Fahnengröße in m	4 x 1,50	4 x 1,50	5 x 1,50	5 x 1,50	5 x 1,50
Gewicht in kg	16	26	34	37	75

*nur lieferbar auf Kipphalterung

Fundamentplan

Nennhöhe m (NH)	Abmessungen m	
	a	b
7,00	0,80	0,80
8,00	0,85	0,90
9,00	0,90	1,00
10,00	0,95	1,00
12,00	1,05	1,00

Angaben zu den Fundamentgrößen sind nur informativ, verbindliche Fundamentgrößen und Fundamentausbildungen ergeben sich aus dem Fundamentplan, der im Auftragsfall zur Verfügung gestellt wird.

Zentrierhülse aus Alu	Zentrierhülse aus Alu mit Verdreh- und Entnahmeschutz	Kipphalterung aus Stahl, feuerverzinkt	Bodenhalterung vario
Bemerkung	nicht für NH 12 m	nicht für NH 12 m	alle NH
Zubehör	Aludeckel	Aludeckel	alle NH

Mindestabstände einhalten! Empfohlen: 2 x Fahnenbreite + 30 cm

Fahnenkonfektion

Eine besondere Fahnenkonfektion ist nicht erforderlich. Es können alle gängigen, frei auswehenden Fahnenarten bis zur Größe 1,5 x 4 m (bei NH 7 und 8 m), 1,5 x 5 m (bei Nennhöhen ab 9 m) gehisst werden. Die Fahnenkarabiner werden in die Ösen der Fahnentuchhalter eingehakt.

Standssicherheit:

Masten beflaggt standssicher nach DIN EN 1991-1-4/NA Windzone I

Lieferumfang Standard:

Mastrohr mit funktionsbereiter Hissvorrichtung, 5 Stck. Fahnentuchhalter (bei NH 10 und 12 m: 6 Stck), 1 Fahnenstraffergewicht 450 gr, 2 Schlüssel für Steckzylinder (KI-Variante), 2 Schlüssel für Hebelschloß (KIT-Variante), 2 Schlüssel für Hebelschloß und Spezial-Handkurbel (KIK-Variante).

Zubehör: Fahnenstraffer unverlierbar in C-Schiene, Drehlagerung für Mastrohr, verstärkte Mastrohre für erhöhte Windlasten, Sondergrößen

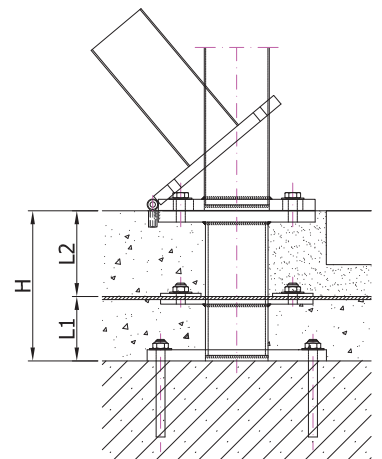
Einbauvarianten in Sonderausführung



Drehlagerung für Mastrohre.



Stahlrahmen zur Fundamentverbreiterung für „schwimmenden“ Einbau auf Tiefgaragen.



Kipphalterung zur Dübelmontage auf Tiefgaragen.



Wandhülsen



Spezialschellen in filigraner Bauweise.



Mastrohr 2-teilig mit Drehlagerung, Fassadenmontage

Referenzen



Originalgetreue Rekonstruktion historischer Fahnenmasten am OLG Nürnberg.
Fordern Sie den Spezialprospekt für Groß- und Sondermasten an.



(v.l.n.r.) Neue Messe München, SPD-Zentrale Berlin, Europapark Rust, Schloß Ludwigsburg, Europäisches Patantamt München, Flughafen München II



FAHNENZENTRUM NEUMEYER-ABZEICHEN

☎ +49(0)9833 9889 40
☎ +49(0)9833 9889 420

✉ info@fahnenmasten-shop.de

Höfelbeetstr. 20
D-91719 Heidenheim

www.fahnenmasten-shop.de