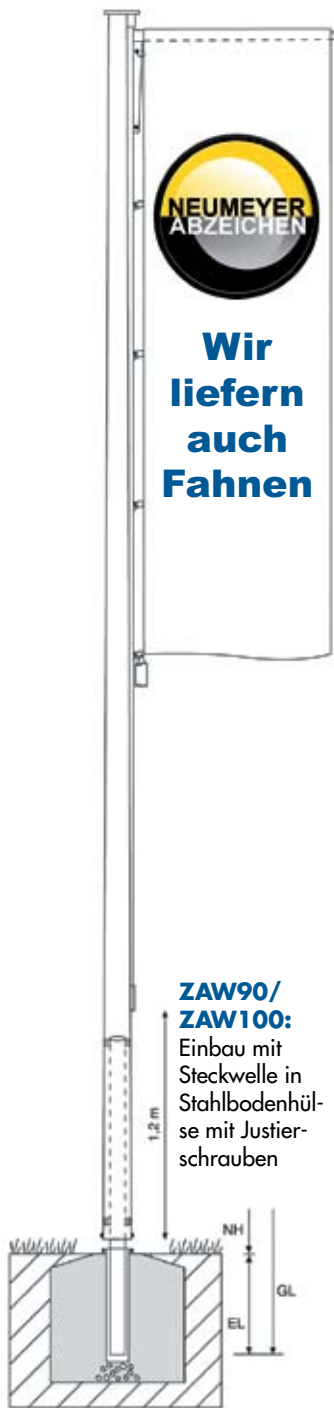


# Beschreibung & technische Daten

ZAW90 - ZAW100 - ZAK90 - ZAK100



## Fundamentgrößen

Nennhöhe m (NH)	Abmessungen m	
	a □	b
6,00	0,70	0,70
7,00	0,70	0,90
8,00	0,80	0,90
9,00	0,90	0,90
10,00	0,90	0,90

Fundamentgrößen bei Standsicherheit nach EN-1991-1-4/NA auf Anfrage.  
Einen genauen Fundamentplan erhalten Sie bei Lieferung oder auf Anforderung vorab.

- Mastrohr zylindrisch glatt, hergestellt aus hochwertiger Alulegierung EN AW-6082T6, Ø 100 x 5mm, im Fußbereich mit Rohrrinnenverstärkung für dauerhafte Standsicherheit. Mastrohr drehbar gelagert. Dauerhaft gute Optik durch silberfarbene Eloxierung des Mastrohres mit der Mindestschichtstärke 20 µ nach Eurasnorm.
- Mastrohr 360° drehbar gelagert
- verdeckt laufende Hissvorrichtung in aufgesetzter C-Schiene als Lauf- und Führungsprofil für Langschlitten, Fahnentuchhalter und Hissseil
- C-Schiene als Alu-Stranggussprofil, in der Farbe des Mastrohres eloxiert. Der Teleskopausleger ist auf dem Langschlitten abnehmbar befestigt.

Technische Daten	ZAW90 / ZAK90			ZAW100 / ZAK100		
Nennhöhe in m (NH)	6,00	7,00	8,00	8,00	9,00	10,00
Gesamtlänge (GL) <b>ZAW90</b>	6,00	7,00	8,00	<b>ZAW100</b>	8,00	9,00
Gesamtlänge (GL) <b>ZAK90</b>	6,00	7,00	8,00	<b>ZAK100</b>	8,00	9,00
Erdlänge (EL) <b>ZAW90</b>	0,80	0,80	0,80	<b>ZAW100</b>	0,80	0,80
Erdlänge (EL) <b>ZAK90</b>	0,40	0,40	0,40	<b>ZAK100</b>	0,40	0,40
Mastrohr in mm	90	90	90	100	100	100
Gewicht in kg <b>ZAW90</b> <sup>1)</sup>	69	72	75	<b>ZAW100</b>	94	111
Gewicht in kg <b>ZAK90</b> <sup>2)</sup>	60	63	66	<b>ZAK100</b>	85	102

<sup>1)</sup> einschl. Stahlbodenhülse    <sup>2)</sup> einschl. Kipphalterung

## Ausstattung

- Formschöne Kopfkappe mit seitlich angesetztem Gehäuse für Umlenkrolle. Kopfkappe aus Alu, grau kunststoffbeschichtet.
- Aufgesetzte C-Schiene aus Aluminium. Langschlitten mit abnehmbarem Teleskopausleger aus Aluminium, silber eloxiert, Ø 25/20 mm, stufenlos verstellbar von 1,00 - 1,60 m
- Perlon-Hissseil, Belegklammer mit aufliegendem Deckel, sperrbar
- 5 St. Fahnentuchhalter, bei NH 6 m, 7 m und 8 m
- 6 Stk. bei NH 9 m & 10 m
- Fahngewicht mit VA-Karabiner
- drehbare Lagerung der Mastrohre unter Verwendung wartungsfreier Kugellager & Spezialbuchsen

## Mindest-Standsicherheit 9 Beaufort

Die Mastrohre dieser Produktgruppe sind serienmäßig statisch nachgewiesen für eine Windlast von mindestens 9 Beaufort (88 km/h). Der Nachweis wird geführt zu den oben genannten Fahnengrößen. Bei Auftreten höherer Windgeschwindigkeiten sind die Fahnen abzunehmen. In unbeflaggtem Zustand ist die Standsicherheit gewährleistet bis zu einer Windgeschwindigkeit von 130 km/h (125 km/h bei der NH 10 m).

## Standsicherheit nach EN-1991-1-4/NA

Bei Erfordernis der uneingeschränkten Standsicherheit nach DIN-EN für die Windzone I können alle Mastgrößen in verstärkter Ausführung geliefert werden.

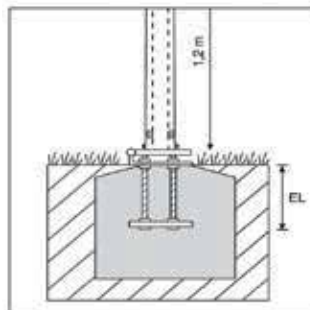
## Fahnenkonfektion

- Seitliches Besatzband mit Haken
- Hohlraum am oberen Tuchrand, Ø 30 mm, beidseitig offen
- Oberster Haken muss unmittelbar unter dem Hohlraum angenäht sein
- Abstand der Haken max. 1,00 m
- Zum Aufziehen der Fahne wird diese mit ihrem Hohlraum auf das Auslegerrohr gesteckt. Die seitlichen Karabinerhaken werden in die Fahnentuchhalter eingehakt. Das Fahngewicht mit VA-Karabiner wird im untersten Fahnenkarabiner eingehakt und verhindert so das Aufsteigen der Fahne bei Böen.
- Fahnengrößen (max.) von 1,50 x 4 m (bis zur NH 8 m) und 1,50 x 5 m (bei den NH 9 & 10 m).



## Einbauvariante ZAK90/ZAK100: auf Kipphalterung mit Sicherheitsscharnier, Justierbolzen, Sockelteil

Optional: Innenseilführung mit Bediengehäuse SFS



Alle Angaben zu den Fundamentgrößen sind nur informativ, verbindliche Fundamentgrößen und Fundamentausbildungen ergeben sich aus dem Fundamentplan, der im Auftragsfall zur Verfügung gestellt wird.

# Aluminium-Fahnenmasten, drehbar gelagert (360°) mit Ausleger

ZAW90, ZAW100: Mastrohr zylindrisch, Ø 90 od. 100 mm, Drehlagerung 360°, mit Steckwelle

ZAK90, ZAK100: Mastrohr zylindrisch, Ø 90 od. 100 mm, Drehlagerung 360°, mit Kipphalterung

ZAW90 und ZAK90 für Nennhöhen 6 m, 7 m und 8 m

ZAW100 und ZAK100 für Nennhöhen 8 m, 9 m und 10 m

**Teleskopausleger serienmäßig!**



Mastkopf mit  
Langschlitten,  
Teleskopausleger



Belegklampe mit  
aufliegendem  
Deckel, sperrbar

## Qualitäts-Fahnenmasten

Fahnenzentrum Neumeyer-Abzeichen

Höfelbeetstraße 20 | 91719 Heidenheim

Tel. (09833) 98 894-0 | Fax (09833) 17 84

E-Mail: [verkauf@fahnenmasten-shop.de](mailto:verkauf@fahnenmasten-shop.de)



Änderungen und Irrtümer vorbehalten.

