

Befestigungsmöglichkeiten

Passform-Bodenhülse für Fahnenmasten Ø 75/90/114/135 mm

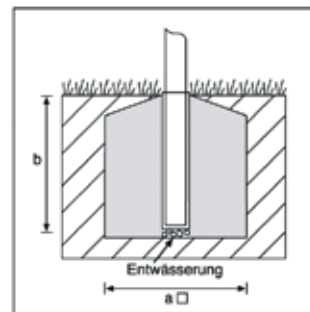
Standard-Befestigung für alle Mastrohre in vorgenannten Durchmessern

- Fahnenmaste bleiben dauernd aufgerichtet, können aber bei Notwendigkeit entnommen werden
- Einbau in Rasenflächen bis max. 3 cm Überstand
- Bodenbündiger Einbau, falls der Mast zeitweise entnommen wird und die Hülse begehbar sein muss

Achtung:
Lotrecht einbauen, da keine Justiermöglichkeit

Auf Wunsch:

- Deckel
- Deckel sperrbar (nicht bei Ø 75mm)
(nur zusammen mit Hülse wegen Bohrungen) Deckel sind begehbar jedoch nicht befahrbar



Zentrierhülsen für Fahnenmasten

In der Einbauvariante „Zentrierhülse“ ist am Mastrohr in Höhe des Hülsenrandes ein Zentrierring fest aufgeschraubt. Dieser Zentrierring passt aufgrund der maßgenauen Fertigung spaltfrei in die Zentrierhülse, die im Innendurchmesser ca. 10 mm größer ist als der Mastrohr-Durchmesser. Der Bund des Zentrierrings schließt die Zentrierhülse nach oben ab, Schmutzeintrag in die Bodenhülse wird ausgeschlossen.

Als Gegenlager für das Mastrohr dient die mit dem Hülsenboden fest verbundene Fußzentrierung. Durch diese Einbauweise lässt sich das Mastrohr zum einen leicht und sicher einstellen, zum anderen - auch nach Jahren - wieder leicht entnehmen. Zentrierhülsen sind hergestellt aus dickwandigen Alu-Rundrohren. Sehr vorteilhaft ist die zusätzliche Ausrüstung der Zentrierhülsen mit Vorrichtungen zum Verdreh- und Entnahmeschutz.

Zentrierhülsen für zylindrische Mastrohre Ø 90 und 100 mm

Zentrierhülse 90/110 Wahl-Einbauvariante für zyl. Mastrohre im Ø 90 mm in den Nennhöhen 6/7/8 m

Zentrierhülse 100/120 Standard-Einbauvariante für zyl. Mastrohre im Ø 100 mm in den Nennhöhen 7/8/9 m (nicht für NH 10 m*)



Zentrierhülsen mit Verdreh- und Entnahmeschutz für zylindrische Mastrohre

Wahl-Einbauvariante für die NH 6/7/8/9 m der Serien ZI... und ZA... (nicht für die Serien Z und ZD..., nicht für NH 10 m*)

In der Ausführung **Zentrierhülse mit Verdreh- und Entnahmeschutz** für zylindrische Mastrohre ist der Zentrierring zusätzlich mit einem in der Mastnut liegenden Klemmbügel ausgestattet. Durch Festdrehen einer im Bund des Zentrierrings einliegenden Imbusschraube fixiert der Klemmbügel das Mastrohr in beliebiger Ausrichtung in der Zentrierhülse. Beim Einbau der Zentrierhülse in das Fundament braucht die spätere Ausrichtung der Hissvorrichtung der Masten nicht beachtet werden.

*) Einbau nur auf Kipphalterung

Zentrierhülsen für konische Mastrohre Ø 114/135/145/177 mm

Zentrierhülse 114/130 Wahl-Einbauvariante für kon. Mastrohre in den Nennhöhen 7 m

Zentrierhülse 135/150 Wahl-Einbauvariante für kon. Mastrohre in den Nennhöhen 8 m

Zentrierhülse 145/160 Standard-Einbauvariante für kon. Mastrohre in den Nennhöhen 9/10 m

Zentrierhülse 177/200 Standard-Einbauvariante für kon. Mastrohre in den Nennhöhen 11 m (nicht für NH 12m*)



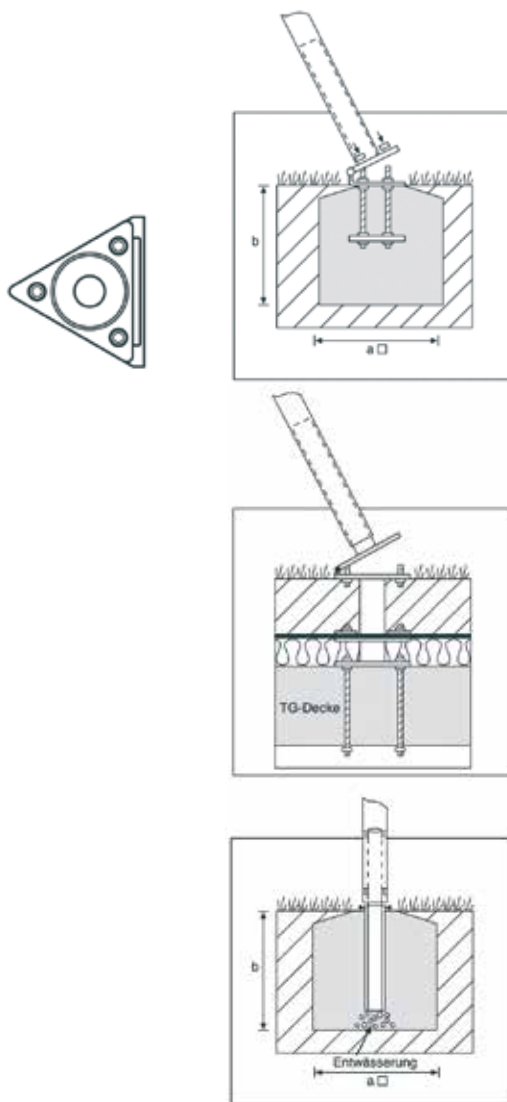
Zentrierhülsen mit Verdreh- und Entnahmeschutz für konische Mastrohre

Bei Zentrierhülsen mit Verdreh- und Entnahmeschutz für konische Mastrohre besitzt der Zentrierring auf der Seite des Hülseneinstandes eine s-förmige Ausfräsung. Passend zur Lage und Breite dieser Ausfräsung ist in der Zentrierhülse 15 mm unterhalb des Hülsenrandes ein Innenzapfen eingeschweißt. Beim Einstellen des Mastrohres fädelt der Zapfen in die s-förmige Ausfräsung und bewirkt dadurch den Verdreh- und Entnahmeschutz. Zum Entnehmen des Mastrohres ist dieses zunächst anzuheben, gegen den Uhrzeigersinn zu drehen und

dann erneut anzuheben. Nur auf diese Weise ist die Entnahme möglich. **Beim Einbau der Zentrierhülse ist die spätere Mastausrichtung zu berücksichtigen, der Innenzapfen zeigt zur Seite der Hissvorrichtung.**

Achtung: Zentrierhülsen lotrecht einbauen, da keine Justiermöglichkeit.

Befestigungsmöglichkeiten



Kipphalterung aus Stahl, feuerverzinkt, Mast Ø 90/100/114/135/145/177 mm Befestigung für zyl. Fahnenmasten mit der NH 10 m und kon. Fahnenmasten mit der NH 12 m (nur auf Kipphalterung lieferbar)

Mit der Kipphalterung können Masten bis zu einer Nennhöhe von 12,00 m händisch aufgerichtet werden.
Länge der Zuganker 500 mm

- Einbau in beliebige Flächen
- Mastrohr kann mit Stellmuttern justiert werden
- Scharnier mit einem Handgriff lösbar. Sockelteil für Fundamenteinbau vorab lieferbar. Bei Anlieferung der Fahnenmasten können diese sofort aufgerichtet werden.

Achtung:

Sockelteil ist nach Wegnahme des Mastrohres weder begebar noch befahrbar, da Zuganker überstehen. Sonderanfertigung auf Anfrage.

Kipphalterungen aus Stahl feuerverzinkt, für Tiefgaragen

Zur Befestigung auf Tiefgaragendecken. Dicht geschweißter Klebeflansch zum Anschluß der Dichtbahn. Zusätzlicher Druckflansch. Abmessungen auf Anfrage.

Stahl-Bodenhülse feuerverzinkt für drehbar gelagerte Auslegermasten KA/W, ZAW90, ZAW100

Standardbefestigung für Auslegermasten mit drehbar gelagertem Mastrohr

- Steckwelle kann mittels Stellschrauben (3 x M12) justiert werden
- Mastrohr kann entnommen werden
- Einbau der Hülse in Betonfundament mit max. 3 cm Überstand

Fundamentgrößen in Prospekten dienen lediglich zur Orientierung, die Ausführung hat nach den Vorgaben des im Auftragsfall übermittelten Fundamentplanes zu erfolgen.

Untenstehende Abmessungen finden keine Anwendung für die Fundamente von Transparentmasten. Empfohlene Größen hierfür finden sich auf der Prospektseite.

Fundamentgrößen für Masten mit erhöhter Windbelastung auf Anfrage.

Fundamentausbildung, Größen

Fundamente für Fahnenmasten werden grundsätzlich als ungeschaltete Einzelfundamente in der Betongüte C25/30 ausgeführt. Es ist eine umlaufende Randbewehrung aus einer Q-188-Stahlmatte mit mindestens 4 cm Betondeckung einzubauen. Die Sockeleinlege-teile der jeweiligen Einbauvariante sind mittig und lotrecht in den frisch gegossenen Beton einzulegen und zu fixieren.

Für die Entwässerung von köcherförmigen Sockeleinlege-teilen sind diese auf einer Drainageschüttung einzubauen.

Fundamentgrößen (Empfehlung)

Windstärke 9 Beaufort (88 km/h)

Nennhöhe Abmessungen m

m (NH) a □ b

6,00 0,70 0,70

7,00 0,70 0,90

8,00 0,80 0,90

9,00 0,90 0,90

10,00 0,90 0,90

11,00 - -

12,00 - -

Standsicherheit nach EN-1991-1-4/NA

Windzone I + II

Nennhöhe Abmessungen m

m (NH) a □ b

6,00 0,70 0,80

7,00 0,80 0,90

8,00 0,90 0,90

9,00 0,90 1,00

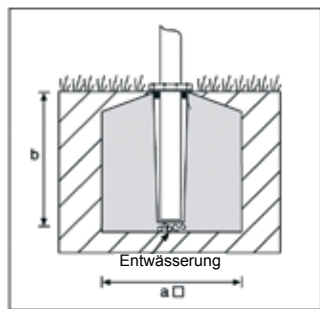
10,00 1,00 1,00

11,00 1,10 1,00

12,00 1,20 1,00

Befestigungsmöglichkeiten

Justierhalterung aus Stahl, feuerverzinkt, mit Vibrationsdämpfung, Mast 90/100 mm

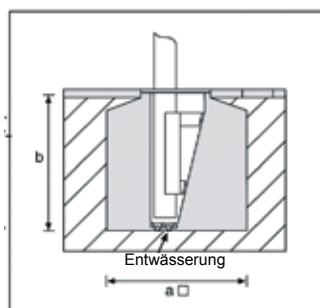


Hergestellt aus feuerverzinktem Stahl ist die Justierhalterung die ideale Einbau Variante für **Fahnenmaste im Durchmesser von 90 und 100 mm bei Nennhöhen Ø 6/7/8/9 m**

Herzstück ist der Kunststoffexcenter, mit dem Schiefstellungen in der Bodenhülse von bis zu 3 Grad ausgeglichen werden können. Zudem absorbiert der Kunststoffexcenter Vibrationen des Mastrohres und verhindert dadurch schädliche Einwirkungen. Weiterhin bewirkt das Klemmsystem einen effizienten Verdreh- und Entnahmeschutz.

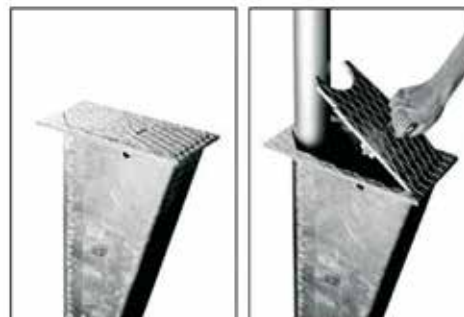
Bodenhalterung Vario 90/150, Ø Mast 90/100/114/135/145 mm

Die Bodenhalterung **Vario 90/150** ist die ideale Einbauvariante für die Aufstellung von Fahnenmasten auf einem öffentlichen Platz. Das stabile Gehäuse ist hergestellt als feuerverzinkte Stahlschweißkonstruktion, Deckel und Blendrahmen aus rutschhemmend ausgebildetem Blech.



Achtung:
Lotrecht einbauen, da keine Justiermöglichkeit

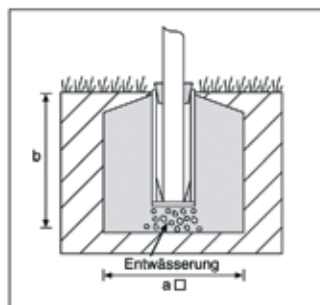
- Begehbar und befahrbar
- Mastrohr leicht einzustellen und zu entnehmen
- 2-Punkt-Klemmsystem mit Druckverteilerschiene
- Bündig einliegender Deckel dient zum Verkeilen der Druckverteilerschiene
- Deckel sperrbar mit Sechskantschlüssel
- Geeignet für alle Rohrquerschnitte zwischen 90 und 150 mm
- Einbau immer bodenbündig



Einbausituation Mastrohr 90 mm mit Sonderdeckel

Stahl-Bodenhülse feuerverzinkt für Transparentmaste TM/Stahl

- **Standard-Befestigung für Transparentmasten aus Stahl (TM/S)**
- **Transparentmasten werden regelmäßig entnommen**



Fundamentabmessungen

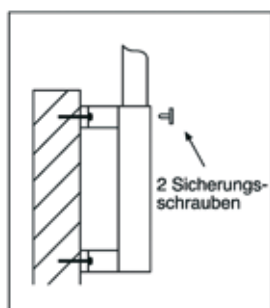
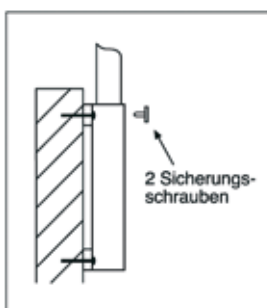
Masthöhe m (NH)	Abmessungen m	
	a □	b
5,00	0,80	1,00
6,00	1,00	1,00
7,00	1,20	1,00

Auf Wunsch:

- Deckel
- Deckel sperrbar, (nur zusammen mit Hülse wegen Bohrungen) Deckel sind begehbar, jedoch nicht befahrbar

Im Gegensatz zu den konischen Fahnenmasten aus Aluminium verläuft beim konischen Transparentmast aus Stahl die konische Form bis zum Mastfuß. Aus diesem Grund ist das Mastrohr mit Holzkeilen zu fixieren. Die Hülse besitzt am Fuß eingeschweißte Zentrierkeile. Holzkeile sind nicht im Lieferumfang enthalten.

Wandhülse aus Stahl, feuerverzinkt



mit Distanz

Ausgebildet als Köcher mit angeschweißten Laschen für Dübelmontage. Die Innendurchmesser der Köcherrohre sind so gewählt, dass die Mastrohre mit minimaler Luft eingestellt werden können. Stellschrauben geben dem Mastrohr einen sicheren Halt.

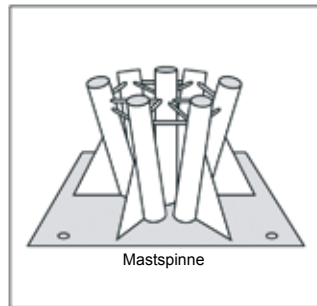
Lieferbar für zyl. Masten in Ø 90 mm bis zur NH 8 m.

Technische Daten, Sonderanfertigungen auf Anfrage.

Lieferung der Wandhülsen erfolgt ohne Befestigungsmittel (Dübel). Art und Größe der Dübel ist im Einzelfall festzulegen.

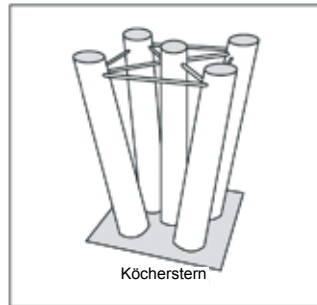
Dübelmontage ist grundsätzlich nur in Beton möglich. Montagen an Ziegelmauerwerk erfordern die Verwendung von Durchsteckankern mit rückseitiger Gegenplatte.

Befestigungsmöglichkeiten



Mastspinne aus Stahl, feuerverzinkt zum Aufdübeln

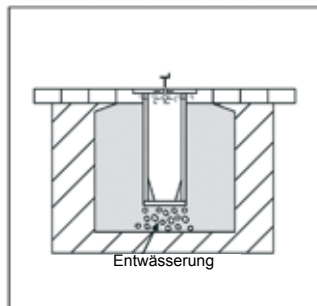
- In beliebigen Anordnungen lieferbar
- Zum Aufdübeln auf Bodenplatte



Köcherstern aus Aluminium, zum Einbetonieren

- In beliebigen Anordnungen lieferbar
- Einbau als „verlorene Schalung“ in Betonsockel

Die Köcherrohre sind jeweils mit einer Schrägstellung von 10° nach außen sternförmig auf eine Flanschplatte aufgeschweißt und zusätzlich gegenseitig verstrebt.



Baumständer aus Stahl, feuerverzinkt

- Stahlbodenhülse mit Kopfplatte und sperrbarem Deckel zum Einbau auf öffentlichen Plätzen
- Begehbar und befahrbar
- Am Fußpunkt 3 feste Zentrierkeile zur Aufnahme unterschiedlicher Stammdurchmesser
- Deckel aus Riffelblech, mit 6-Kant-Schlüssel sperrbar

Technische Daten

Größe	I	II	III
Rohr Ø			
innen mm	203	257	308
Tiefe mm	600	800	1000
Flansch Ø			
außen mm	320	373	425
Gewicht ca. kg	35	55	80

Bestimmung der Fundamentgrößen im Einzelfall
Stammfixierung durch Holzkeile (nicht im Lieferumfang)

Optional: seitlich angesetztes Gehäuse für Dose JP67

