

Fundamentplan für Fahnenmasten: Einbau in Bodenhalterung vario, starr

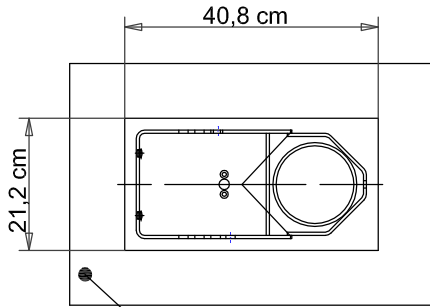
- Zylindrisch
 - Konisch
- für Mast ϕ 90 bis 145mm

Im geschlossenen Zustand begehbar
und mit PKW im Schritttempo befahrbar.

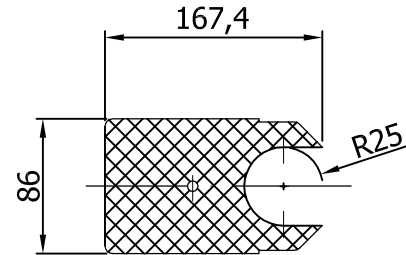
KEINE LKW BELASTUNG !!!

OK Montageplatte = OK Beton

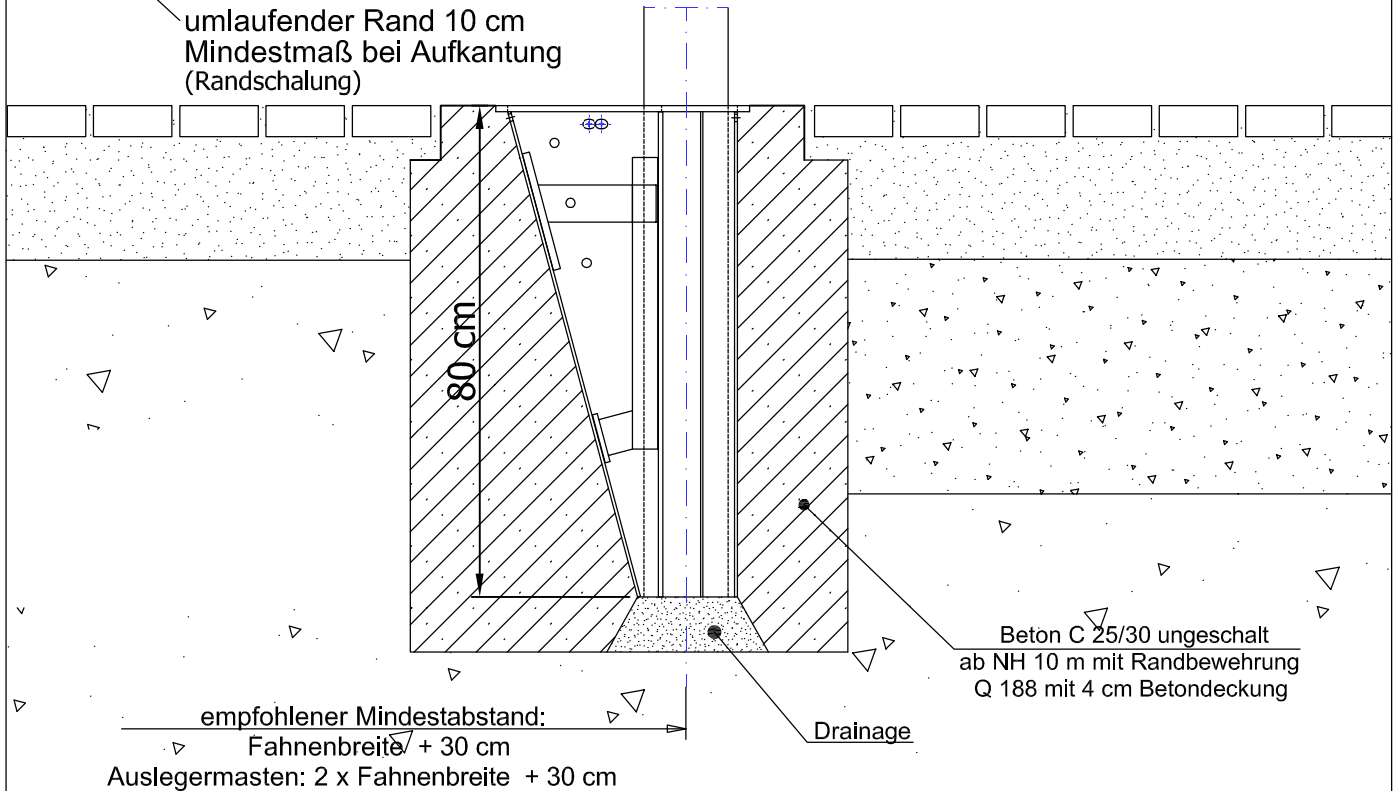
Sonderdeckel für Mast ϕ 90, 100, 114, 135mm



umlaufender Rand 10 cm
Mindestmaß bei Aufkantung
(Randschalung)



t= 10mm Warzenblech



EINBAU ABSOLUT LOT-/WAAGRECHT !

Fundamentgrößen für normalverdichteten Boden

Masten beflaggt standsicher nach DIN EN 1991-1-4 / NA, Windzone I
ausgenommen Masten im ϕ 90 mm in der Nennhöhe 8m:
in Bodenhülse beflaggt standsicher bis 9 Beaufort (88 Km/h) Wind

NH	Breite x Länge x Tiefe in cm	Stck.	BV :
6 m	70 x 70 x 80		
7 m	80 x 80 x 80		
8 m	85 x 85 x 90		in :
9 m	90 x 90 x 90 (nur zyl. - ϕ 100)		Masttyp:
10 m	100 x 100 x 90 (nur konische Masten)		
			Mastmontage → Rückseite

Montage zyl. / kon. Mastrohre (starr) in Bodenhalterung alfa vario (max. MastØ 145 mm)

WICHTIG:

Überprüfen Sie die Ware **bei Empfang** sorgfältig auf Vollständigkeit und mögliche Transportschäden. Offensichtliche Beschädigungen der Ware und Fehlmengen sind beim Empfang unverzüglich, verdeckte Schäden innerhalb von 3 Tagen ab Erhalt der Ware zu reklamieren. Zu einem späteren Zeitpunkt geltend gemachte Beschädigungen und Fehlmengen werden nicht mehr anerkannt.

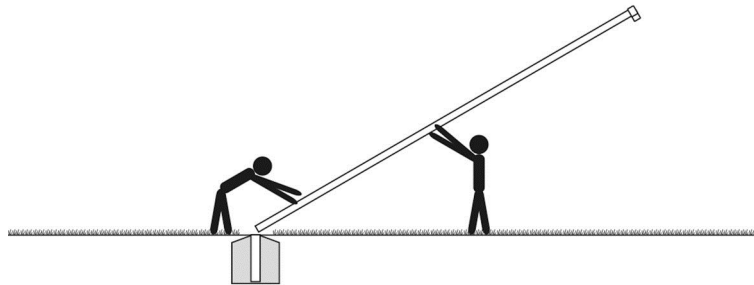
Die als Mastrohr-Verpackung verwendete Schlauchfolie dient lediglich der Verhinderung von Verschmutzungen im Transport und während kurzzeitiger Lagerung auf der Baustelle.

**VERMEIDEN SIE KRATZER, SCHLAG- ODER SCHEUERSTELLEN AM MASTROHR!
NICHT AUF HARTE ODER KANTIGE FLÄCHEN LEGEN, NICHT ÜBER KANTEN
ZIEHEN!**

VORBEREITENDE MASSNAHMEN:

- Stellen Sie sicher, dass der Aufstellort gut zugänglich, frei von Strom- und Telefonleitungen ist und Baumkronen und Sträucher nicht hinderlich sind.
- Stellen Sie sicher, dass Bodenhalterung frei von Betonresten und Unrat sind.
- Bei Aufstellung an Straßen, Gehwegen und öffentlichen Plätzen: ****Aufstellort sichern!**
- Entfernen Sie die Verpackung des Mastrohres, ggfs. festgestellte Verschmutzungen am Mastrohr vor der Aufstellung beseitigen.

EINSTELLEN DER MASTROHRE: Bis Nennhöhe 8 m: händisch möglich



Ab Nennhöhe 9 m: mit Kran etc.

Bodenhalterung alfa vario:

Verriegelungsdeckel mit 6-Kt-Schlüssel entsperren, Klemmdeckel und Druckverteilerschiene entnehmen, Mastrohr einstellen, Druckverteilerschiene einstellen, Klemmdeckel zwischen Druckverteilerschiene und Gehäuserückwand (bei Mast Ø90 mm vor seitliche Flacheisen) einführen und durch Wackeln am Mastrohr festsetzen. Für zylindrische Mastrohre im Durchmesser 90 und 100 sind Sonderdeckel zur Spaltverringerng als Zubehör lieferbar.

Bedienung der Hissvorrichtung, Fahnenaufzug: Siehe Bedienungsanleitung

Stand 01/2015