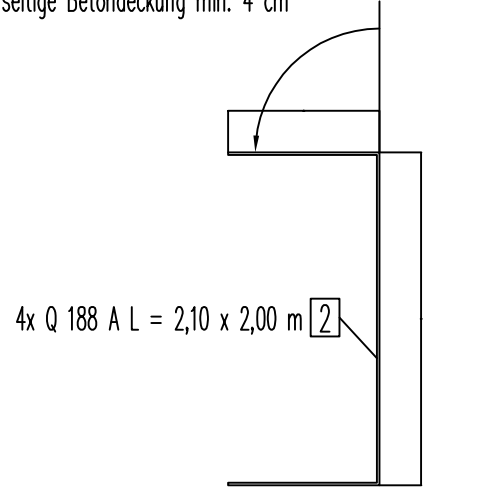
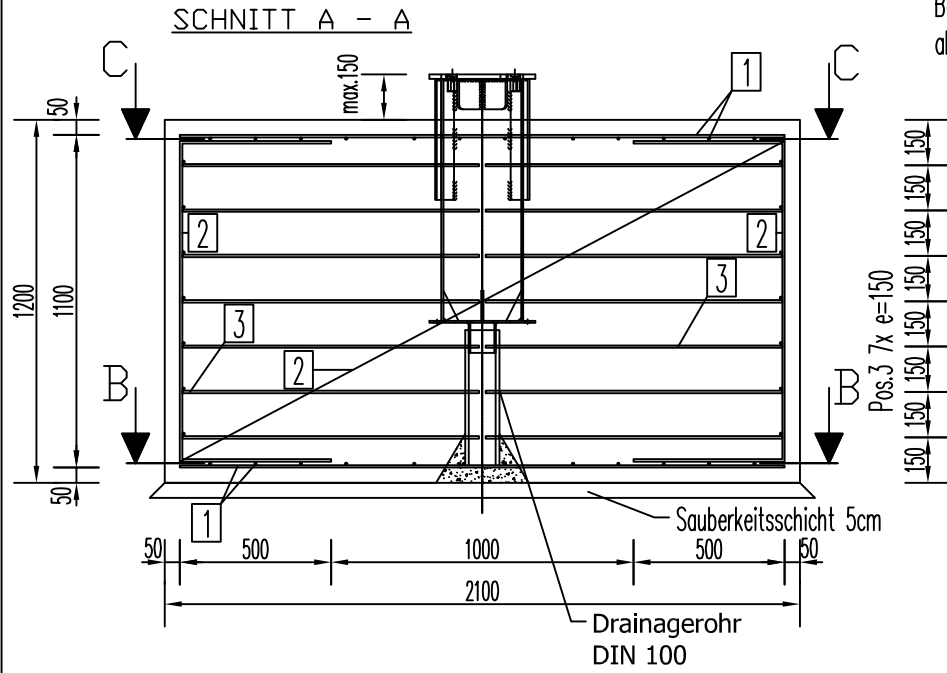


Baumfundament für WINDZONE II

Abmessungen für WINZONE I: 1,95 x 1,95 x 1,2 m, Armierung analog

Bedarf an Baustahlgewebe Bst 500M und Rundstahl Bst 500R siehe Stahlliste
allseitige Betondeckung min. 4 cm



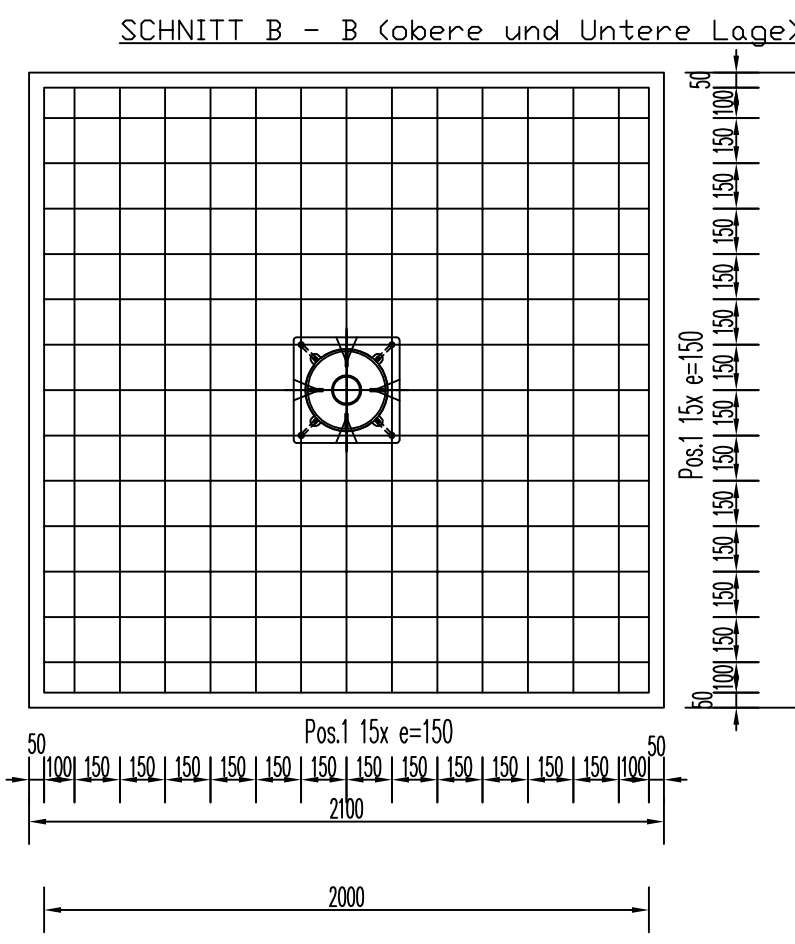
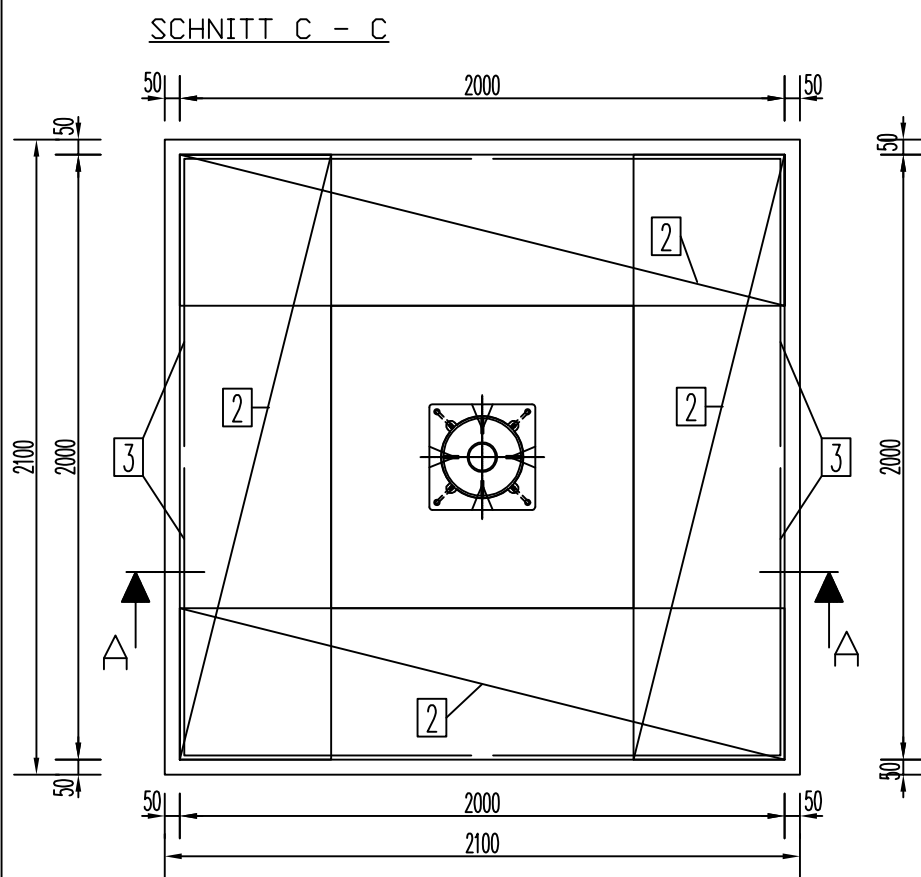
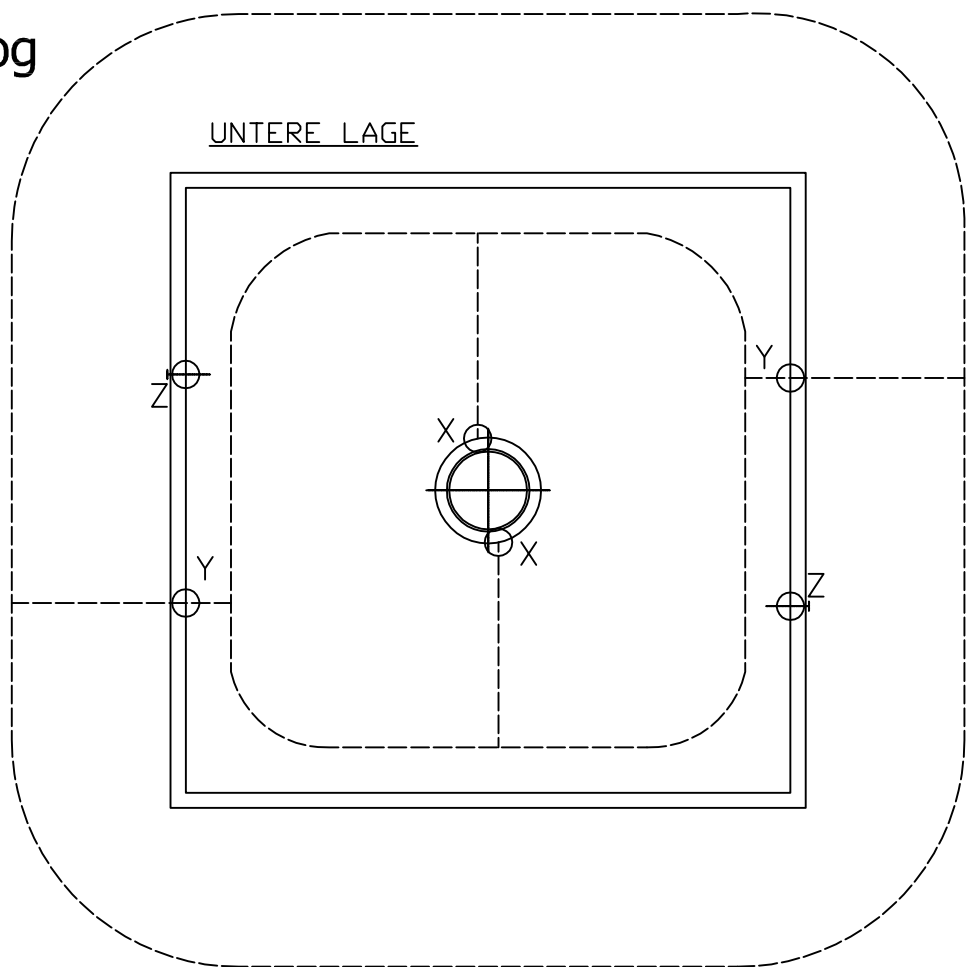
Mindestwerte der Biegerollendurchmesser gemäß DIN 1045

$\bar{U} = 5 ds$

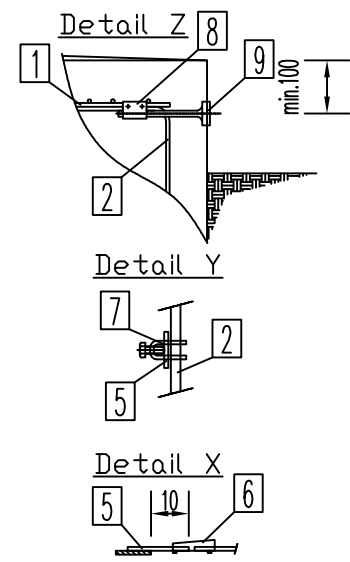
a) Haken c) Schlaufen

b) Winkelhaken d) Bügel

	1	2
1	Stabdurchmesser ds in mm	Haken, Winkelbügel, Schlaufen, Bügel
2	< 20	4 ds
3	20 bis 28	7 ds
4	Betondeckung, (Mindestmaß) rechtwinklig zur Krümmungsebene	Aufbiegungen und andere Krümmungen von Stäben (z.B. in Rahmenecken)
5	>5 cm und >3 ds	15 ds
6	≤5 cm und ≤3 ds	20 ds



- 4 Ringerder 30 x 3,5
60cm von Fundament entfernt
- 5 Fundamenterder 30 x 3,5
- 6 Keilverbinder 30 x 3,5 / 30 x 3,5
Fa. Dehn (Art.-Nr. 308 001)
- 7 Verbindungsklemme ø10/30
Fa. Dehn (Art.-Nr. 308 025)
- 8 Kreuzklemme DIN 488450
Fa. Dehn (Art.-Nr. 319 201)
- 9 Erdungspunkt Typ K Fa. Dehn



Angenommener Baugrund:

- nichtbindige Böden
- bindige Böden mit mindestens halbfester Konsistenz
- Fels, nicht brüchig, nur wenig angewittert

Angenommene Bodenpressung:

zul. mittlere Bodenpressung mind. 0,25 MN/qm

Fundamente in Stahlbeton C25/30 mind. auf frostfreie Tiefe führen!

Position	Stück	ø mm	Länge / Breite m	Einh. - Gew. kg/m bzw. kg/m	Stck. - Gew. kg / Stck	Ges. - Gew. kg
1	60	10	2,00	0,617	1,23	73,80
2	4	Q188A	2,10/2,00	3,01	12,64	50,56
3	28	10	1,95	0,617	1,20	33,60
				Baustahl	500/550 S	157,96
				Beton	C 25/30	ca. 5,30 cbm
				Sauberkeitsschicht	C 20/25	ca. 0,25 cbm

1 Betonstahl 60x ø10, L = 2,00 m