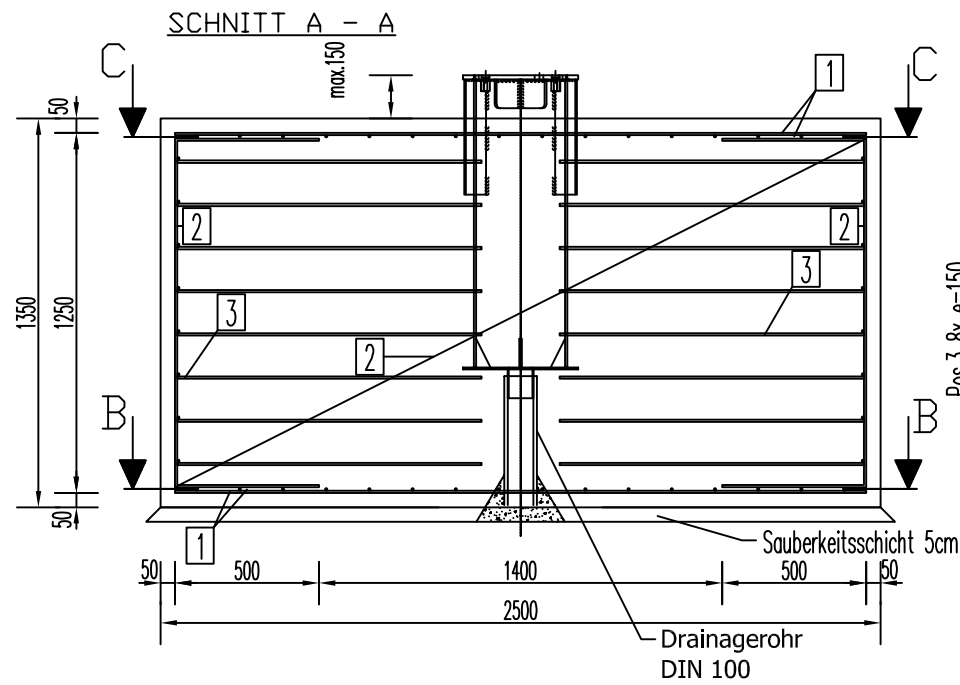
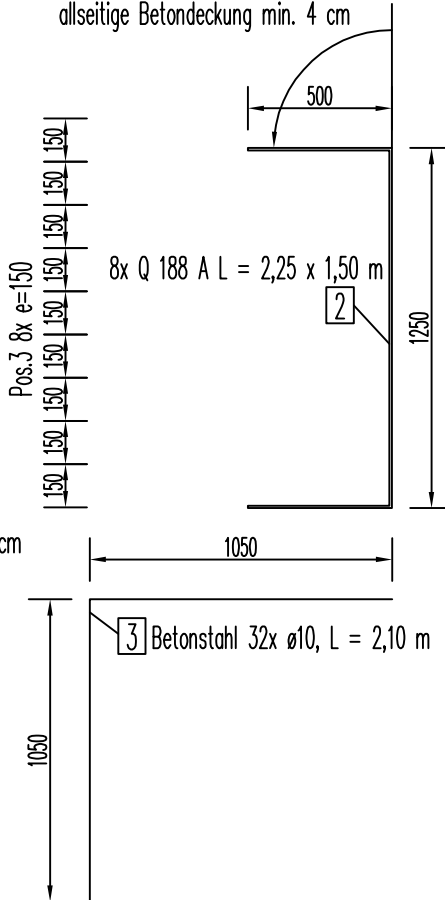


Baumfundament für WINDZONE II

Abmessungen für WINZONE I: 2,35 x 2,35 x 1,2 m, Armierung analog

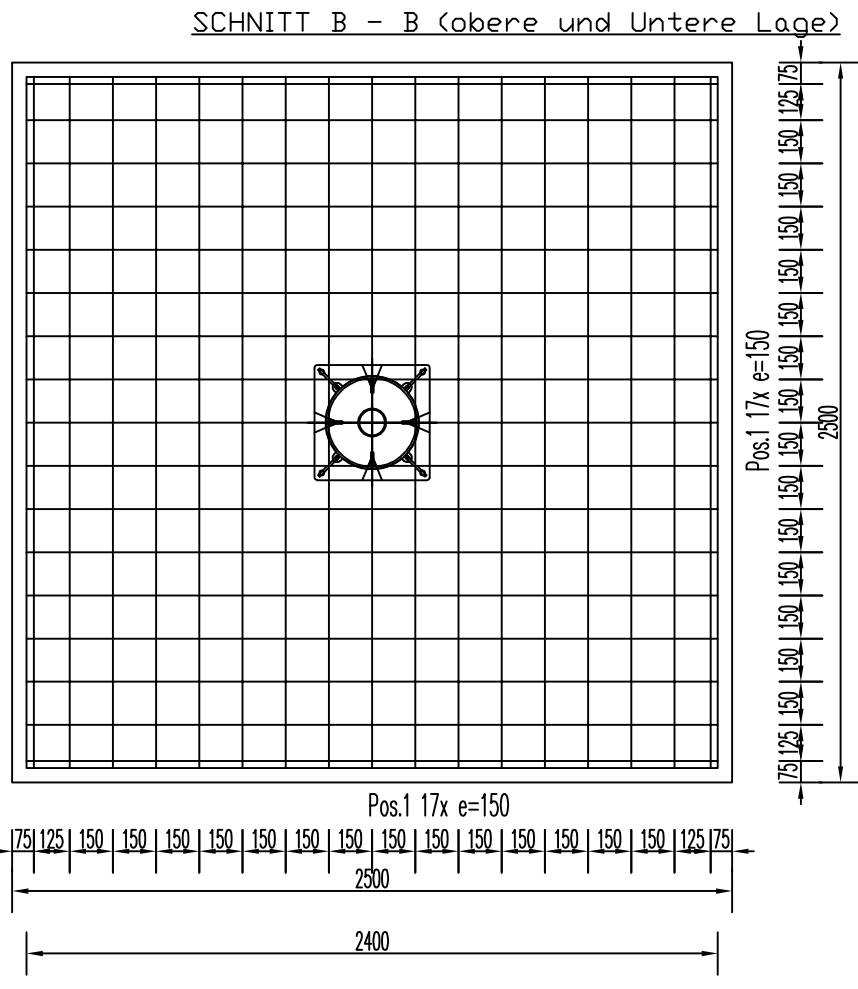
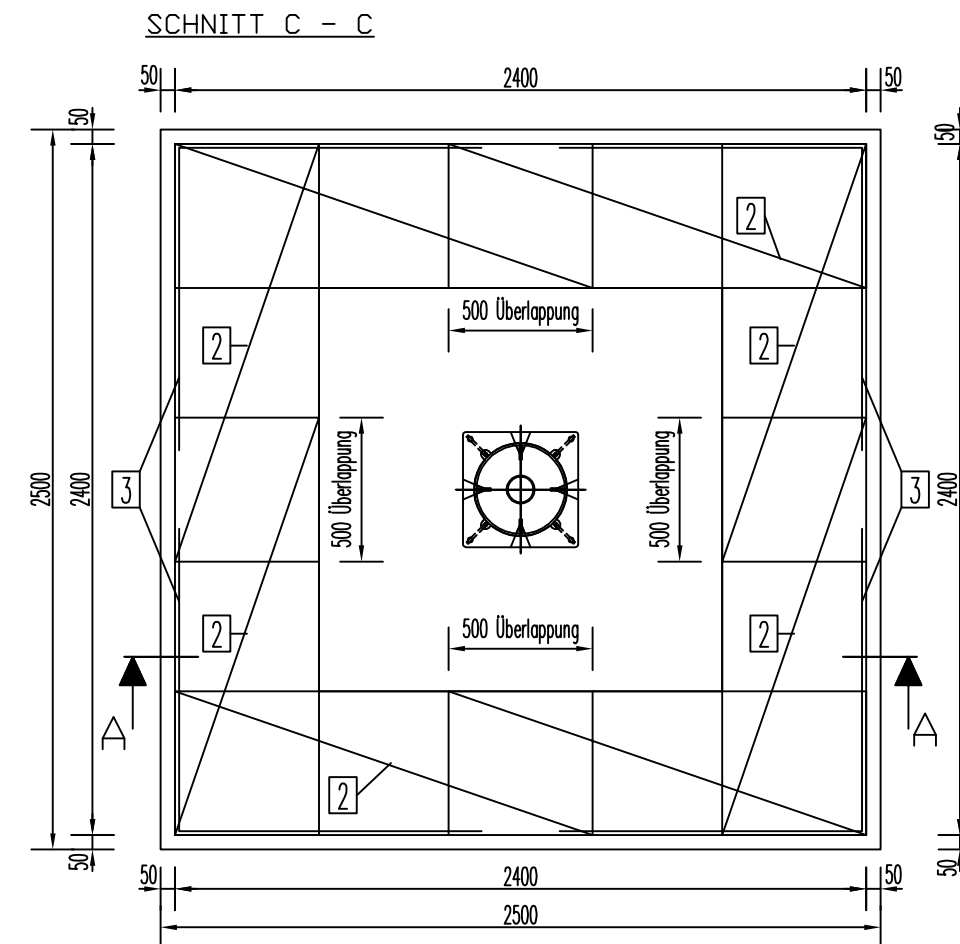
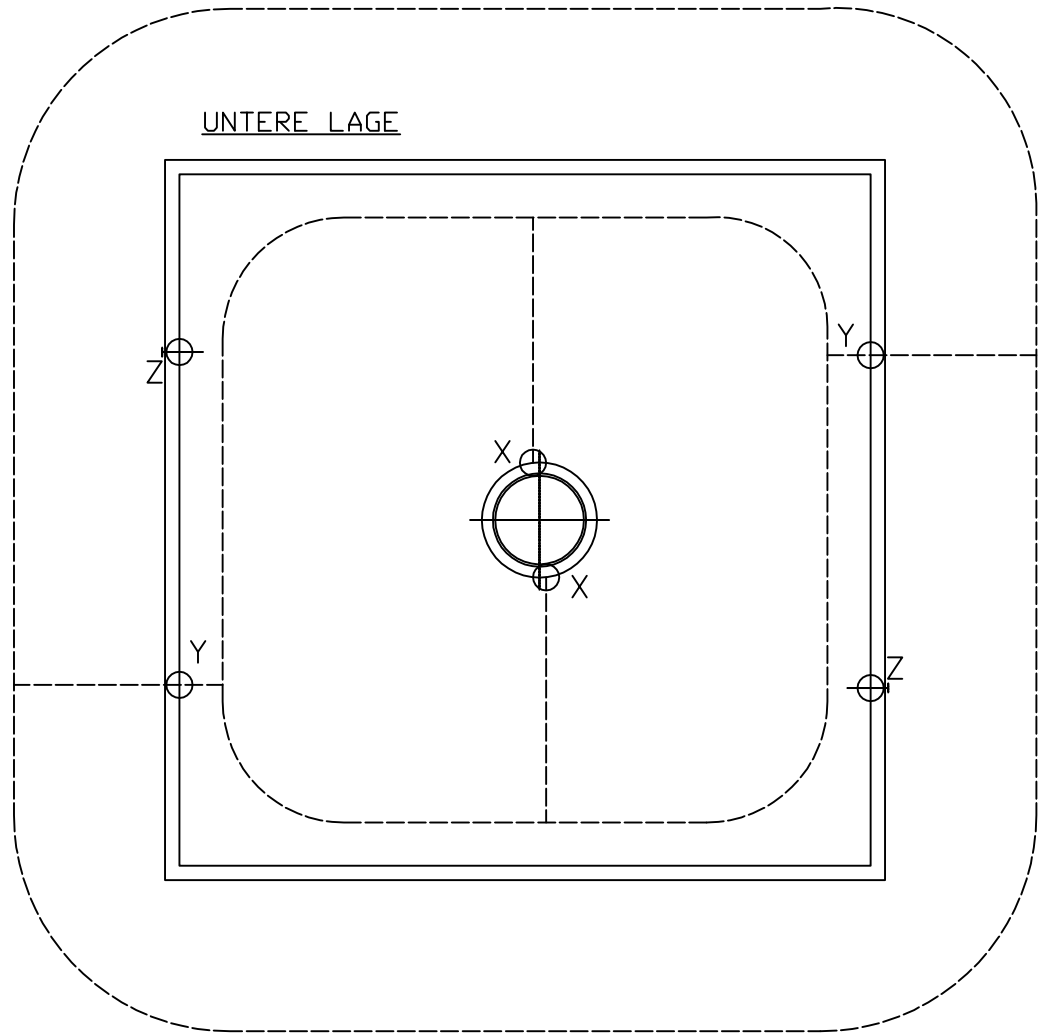


Bedarf an Baustahlgewebe Bst 500M und Rundstahl Bst 500R siehe Stahlliste
allseitige Betondeckung min. 4 cm

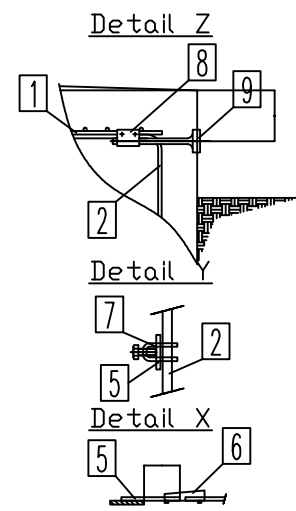


Mindestwerte der Biegerollendurchmesser gemäß DIN 1045
Ü = 5 ds

a) Haken	c) Schlaufen
b) Winkelhaken	d) Bügel
1	2
1 Stabdurchmesser ds in mm	Haken, Winkelbügel, Schlaufen, Bügel
2 < 20	4 ds
3 20 bis 28	7 ds
4 Betondeckung, (Mindestmaß) rechtwinklig zur Krümmungsebene	Aufbiegungen und andere Krümmungen von Stäben (z.B. in Rahmenecken)
5 >5 cm und >3 ds	15 ds
6 ≤5 cm und ≤3 ds	20 ds



- 4 Ringender 30 x 3,5
60cm von Fundament entfernt
- 5 Fundamentender 30 x 3,5
Fa. Dehn (Art.-Nr. 308 001)
- 6 Keilverbinder 30 x 3,5 / 30 x 3,5
Fa. Dehn (Art.-Nr. 308 025)
- 7 Verbindungsklemme ø10/30
Fa. Dehn (Art.-Nr. 308 025)
- 8 Kreuzklemme DIN 488450
Fa. Dehn (Art.-Nr. 319 201)
- 9 Erdungspunkt Typ K Fa. Dehn



Angenommener Baugrund:
- nichtbindige Böden
- bindige Böden mit mindestens halbfester Konsistenz
- Fels, nicht brüchig, nur wenig angewittert

Angenommene Bodenpressung:
zul. mittlere Bodenpressung mind. 0,25 MN/qm

Fundamente in Stahlbeton C25/30 mind. auf frostfreie Tiefe führen!

Position	Stück	ø mm	Länge / Breite m	Einh. - Gew. kg/m bzw. kg/m	Stck. - Gew. kg / Stck	Ges. - Gew. kg
1	68	12	2,40	0,888	2,13	144,84
2	8	Q188A	2,25/1,50	3,01	10,16	81,28
3	32	10	2,10	0,617	1,30	41,60
				Baustahl	500/550 S	267,72
				Beton	C 25/30	ca. 8,45 cbm
				Sauberkeitsschicht	C 20/25	ca. 0,35 cbm