

# Fundamentplan für Fahnenmasten

Einbau auf Kipphalterung  
Standicherheit DIN 1055-4

-Mastrohr starr-

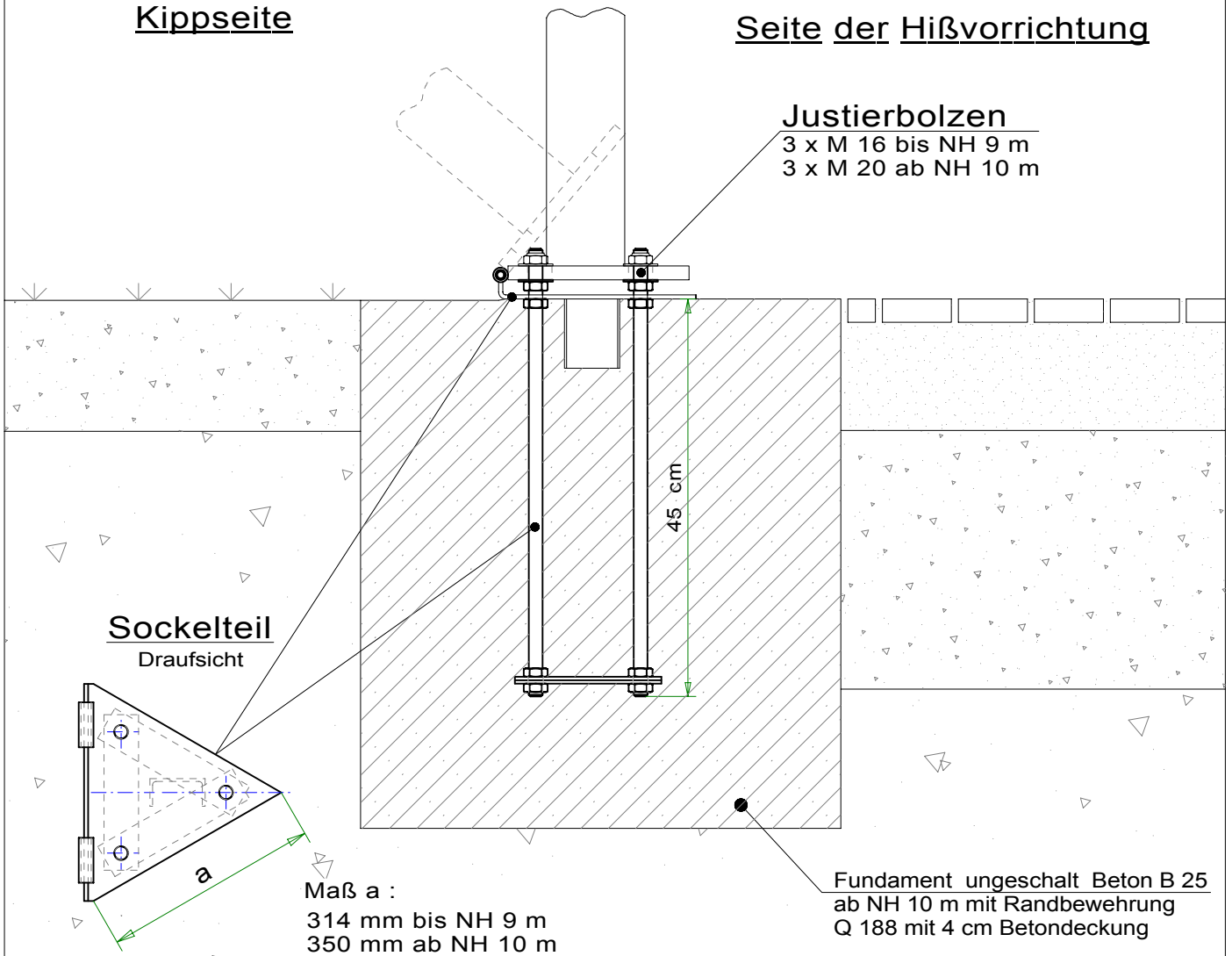
OK Montageplatte =  
OK Beton

Kippseite

Seite der Hißvorrichtung

Justierbolzen

3 x M 16 bis NH 9 m  
3 x M 20 ab NH 10 m



Sockelteil  
Draufsicht

Maß a :  
314 mm bis NH 9 m  
350 mm ab NH 10 m

Fundament ungeschalt Beton B 25  
ab NH 10 m mit Randbewehrung  
Q 188 mit 4 cm Betondeckung

## EINBAU ABSOLUT LOT- /WAAGRECHT !

### Fundamentgrößen für normalverdichteten Boden

Standicherheit DIN 1055-4

NH	Breite x Länge x Tiefe in cm	Stck.	BV :  in :  Masttype :
7 m	80 x 80 x 80		
8 m	90 x 90 x 80		
9 m	90 x 90 x 100		
10 m	100 x 100 x 100		
11 m	110 x 110 x 100		
12 m	120 x 120 x 100		

Stand 01/08

Fundamentplan

FuPlan 07

## **Montage konischer Mastrohre (starr) auf Kipphalterung**

### **WICHTIG:**

Überprüfen Sie die Ware **bei Empfang** sorgfältig auf Vollständigkeit und mögliche Transportschäden. Offensichtliche Beschädigungen der Ware und Fehlmengen sind beim Empfang unverzüglich, verdeckte Schäden innerhalb von 3 Tagen ab Erhalt der Ware zu reklamieren. Zu einem späteren Zeitpunkt geltend gemachte Beschädigungen und Fehlmengen werden nicht mehr anerkannt.

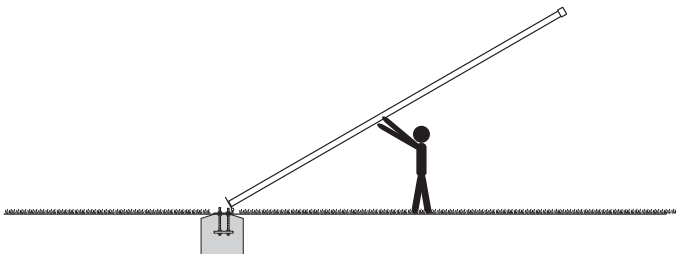
Die als Mastrohr-Verpackung verwendete Schlauchfolie dient lediglich der Verhinderung von Verschmutzungen im Transport und während kurzzeitiger Lagerung auf der Baustelle.

**VERMEIDEN SIE KRATZER, SCHLAG- ODER SCHEUERSTELLEN AM MASTROHR!  
NICHT AUF HARTE ODER KANTIGE FLÄCHEN LEGEN, NICHT ÜBER KANTEN  
ZIEHEN!**

### **VORBEREITENDE MASSNAHMEN**

- Stellen Sie sicher dass der Aufstellort gut zugänglich, frei von Strom- und Telefonleitungen ist und Baumkronen und Sträucher nicht hinderlich sind.
- Stellen Sie sicher dass Sockelteile frei von Betonresten und Unrat sind.
- Bei Aufstellung an Straßen, Gehwegen und öffentlichen Plätzen: Sichern Sie den Aufstellort.
- Entfernen Sie die Verpackung des Mastrohres, ggfs. festgestellte Verschmutzungen am Mastrohr vor der Aufstellung beseitigen.

### **AUFRICHTEN DER MASTROHRE Bis Nennhöhe 12 m: händisch möglich**



**(NH 11 und 12 m erfordern mindestens drei starke Männer)**

### **Kipphalterung mit Sicherheitsscharnier**

Am Sockelteil Blechsicherungsmuttern und Sechskantmuttern sowie Scheiben abnehmen, Höhe der unteren Auflagemuttern mit darüber liegenden Scheiben unter Zuhilfenahme einer Wasserwaage einheitlich hoch einrichten (überstehende Gewindelänge ca. 50 mm), Mastrohr mit Steckachse am Sicherheitsscharnier anschließen, Mast aufrichten, Scheiben einlegen, Sechskantmuttern aufdrehen und Lot des Mastrohres unter Zuhilfenahme einer Wasserwaage prüfen, ggfs. Höhe der Auflagemuttern anpassen. Sowohl Auflagemuttern als auch Gegenmuttern abschließend sehr fest anziehen, Blechsicherungsmuttern aufdrehen. Imbusschraube der Scharnierachse fest eindrehen.

Bedienung der Hissvorrichtung, Fahnenaufzug: Sie Bedienungsanleitung